



Sedimentationsenheder

ACO Stormwater

Management

ACO Stormsed
ACO Stormsed Vortex

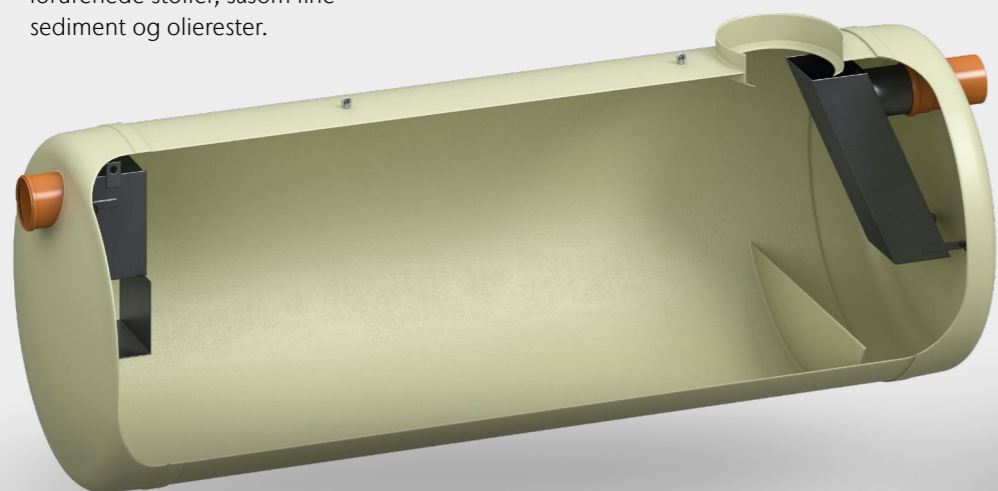


ACO systemkæden

skaber afvandingsløsninger til fremtidens miljøforhold.

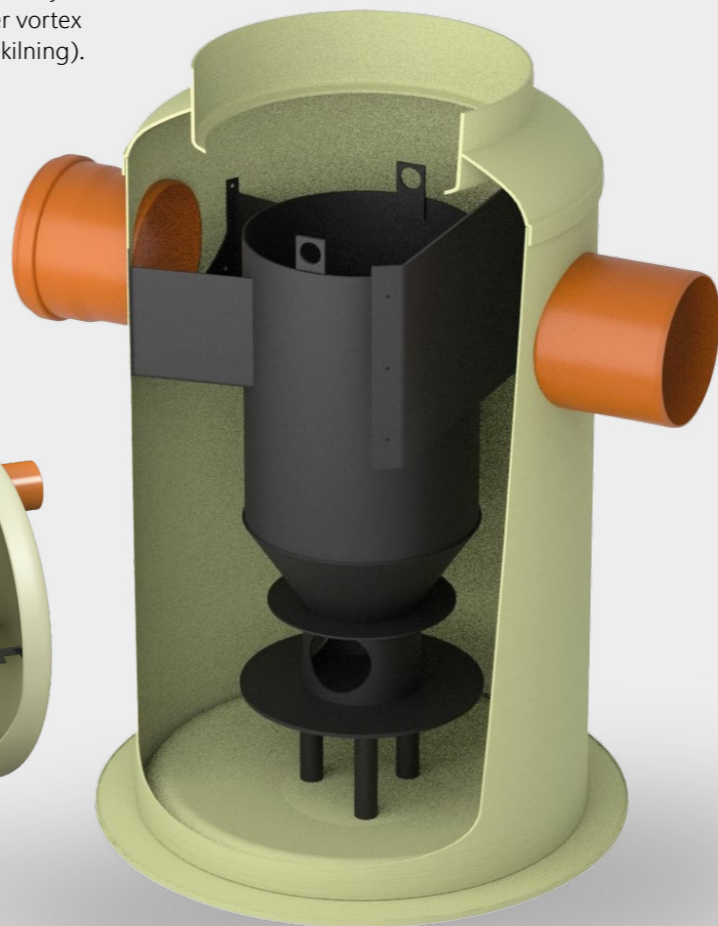
ACO Stormsed

opsamler og tilbageholder forurenede stoffer, såsom fine sediment og olierester.



ACO Stormsed Vortex

muliggør sedimentering/udskilning via hydrodynamisk eller vortex separation (udskilning).



COLLECT:
collect and remove



CLEAN:
pre-treat and process



HOLD:
protect and attenuate



REUSE:
pump, discharge, groundwater infiltration and reuse

ACO Stormwater

Management

ACO Stormsed
ACO Stormsed Vortex

Den nemmeste behandlingsmetode til at fjerne forurenende stoffer fra regnvand, før det forlader bymiljøet, er **sedimentering**.

Sedimentering fjerner suspenderede stoffer (partikler) og eventuelle tilknyttede bundne stoffer. Omkring 75% af den kemiske forurening, såsom metaller og olierester, er bundet til sedimenter.

Sedimentationsenheder kan bruges enten uafhængigt eller som et indledende trin i regnvandsbehandling. Implementering af dem i regnvandshåndteringsløsninger kan forlænge levetiden for downstream-produkter og forkorte deres vedligeholdelsesintervaller (blokering af ACO Filter media Storm/Storm+, Stormbrixx).

ACO tilbyder to typer af sedimentationsenheder: Stormsed og Stormsed Vortex. Begge produkter er effektive til at opfange sediment samt andre forurenende stoffer såsom organiske stoffer og olie.

For mere information om
ACO Stormwater Management
se videoanimationen



ACO Stormsed

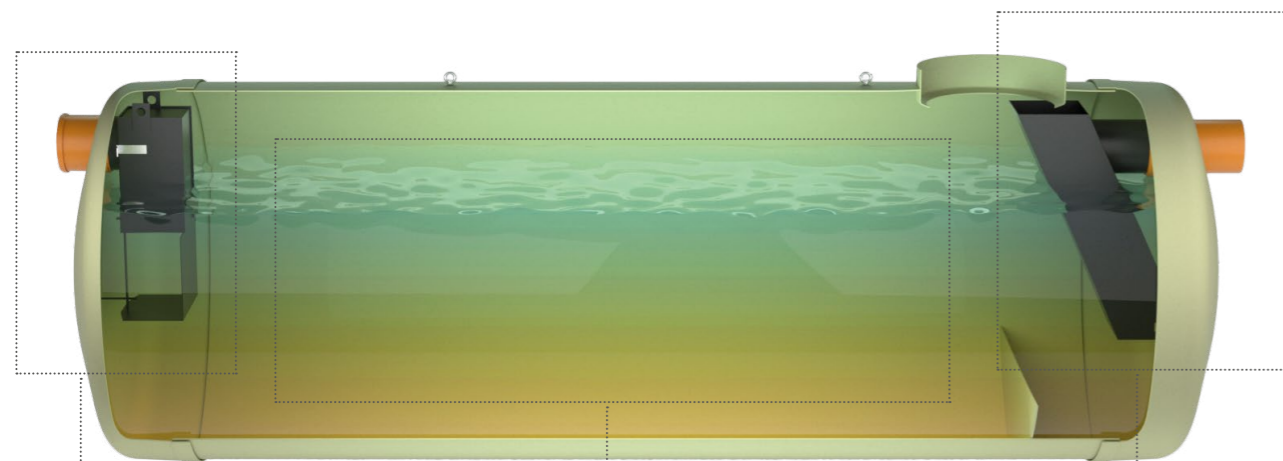
ACO Stormsed regnvandshåndtering opsamler og tilbageholder forurenende stoffer, såsom fint sediment og olierester. Det er en moderne løsning til applikationer med lav risiko for spild af mineralolie, hvilket gør den ideel til brug på gader og parkeringspladser, hvor overholdelse af EN 858 ikke er påkrævet.

ACO Stormsed er også et ideelt rensningselement, der kan tilsluttes udjævningsystemer eller bruges til forbehandling med Stormclean-regnvandsfilteret.

Fordele

- Stort udvalg af størrelser til at matche de nødvendige flows
- Høj eliminering af sediment (op til 80%) og flydestoffer
- SMART design af indvendige dele sammenlignet med standard slamfang, som påvirker funktionaliteten
- Stor tilbageholdelse af sediment og flydestoffer
- Nem serviceadgang
- Mulighed for forskellige udløbsvinkler 90°-180° (ekstraudstyr)

Produktoversigt



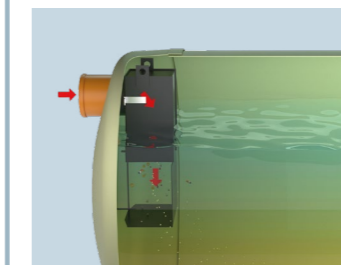
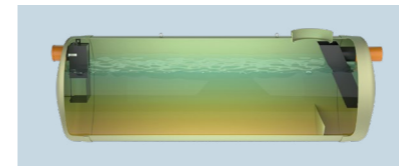
Det ideelle indløb til jævn flowfordeling og beskyttelse af opsamlet sediment.

Den store volumen muliggør effektiv sedimentering og stor plads til bundfældning og flydestoffer.

Det vinklede udløb er ideelt til tilbageholdelse af flydestoffer og olier.

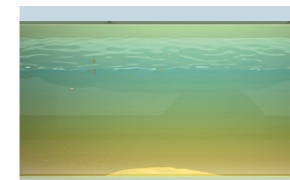
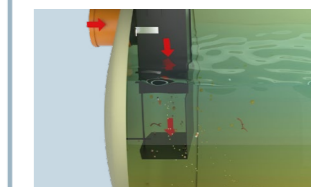
Behandlingsproces

ACO Stormsed er en vigtig del til behandlingen af regnvand. Tanken giver sediment mulighed for at bundfælde sig og opsamle forurenende stoffer som olie, organisk materiale og affald. Det unikke design af de indre dele maksimerer det område, hvor forurenende stoffer opfanges.



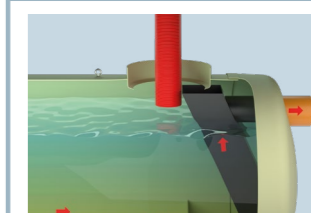
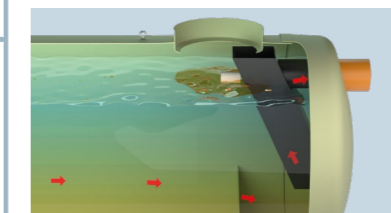
Forurenende regnvand strømmer ind i Stormsed. Indløbsdesignet fordeler strømmen jævnt over enheden og beskytter allerede opfanget sediment.

Større sedimenter aflejres ved indgangen.



Det store område i Stormsed betyder, at selv fine sediment har tid til at lægge sig på bunden, og olier har tid til at adskille sig ved vandoverfladen.

Baffelpladen i udløbet forhindrer opsamlet sediment i at nå udløbet og potentielt blive skyllet ud. Den vinklede udløbsstruktur sikrer, at hele tankens areal er tilgængeligt til opsamling og tilbageholdelse af flydestoffer og olier.



Den er nem at få adgang til under vedligeholdelse takket være den praktisk placerede inspektionsskakt.

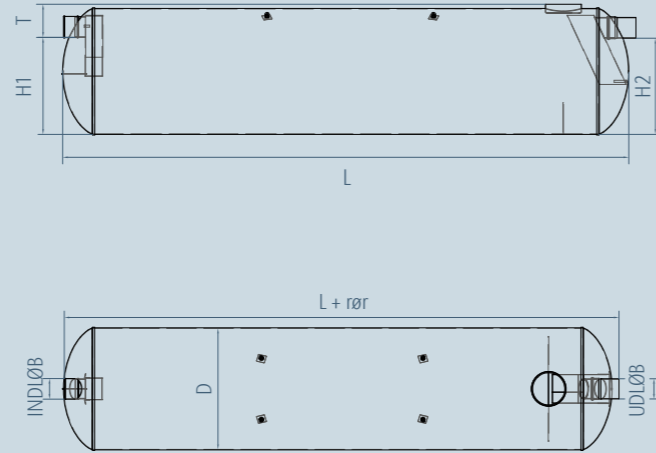
For mere information om ACO Stormwater Management se videoanimationen



ACO Stormsed G



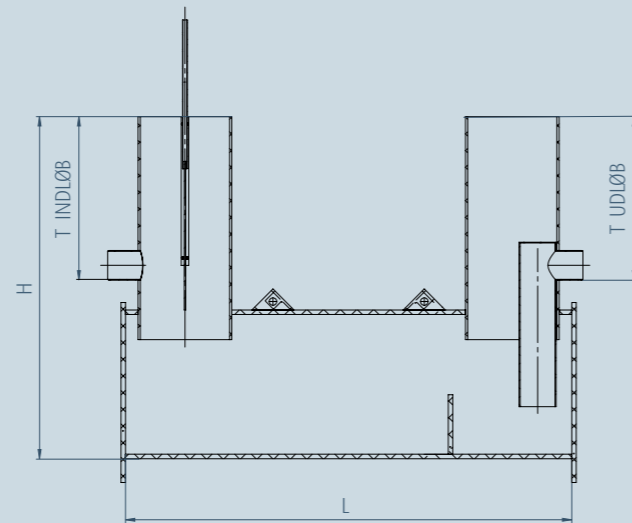
ACO Stormsed G



ACO Stormsed P



ACO Stormsed P



ACO Stormsed G

Desc.	Ind/udløb DN	Vand flow (SLR 18) m³·h-1	Vand flow (SLR 9) m³·h-1	L GRP tank	Total L inkl. rør	Diam. D	H1	H2	T tank	Total vol.	Max. olie vol.	Slamfangs vol.	Vægt	Slamfangs sensor C	Olie sensor B	Dæk-sel	Vare-nummer.
[m²]	[mm]	[l/s]	[l/s]	[mm]	[mm]	[mm]	[mm]	[mm]	[mm]	[l]	[l]	[l]	[kg]	[mm]	[mm]	[DN]	
3.8	200	19	10	2720	2950	1520	1150	1130	462	3460	1860	600	270	235	869	600	12835.01
5.2	200	26	13	3650	3880	1520	1150	1130	462	4780	2550	940	310	235	869	600	12863.01
8.1	250	40	20	4610	4780	1820	1400	1380	514	8890	6510	1720	465	285	1054	600	12837.01
10.3	250	52	26	4890	5250	2200	1780	1760	542	15040	8530	2840	920	345	1320	600	12838.01
14.1	315	71	35	6630	6840	2200	1715	1695	607	19900	12600	3950	1100	345	1288	600	12839.01
17.9	315	90	45	7680	7960	2402	1920	1900	582	27720	15500	5580	1350	370	1430	600	12840.01
24.9	400	124	62	10570	10870	2402	1835	1815	667	36900	28200	7890	1800	370	1388	600	12841.01
31.7	400	159	79	12800	13000	2570	2000	1980	692	50300	35900	10250	2450	425	1504	600	12842.01
39	500	195	98	13590	13740	3000	2330	2310	696	78900	45200	16290	3500	485	1755	600	12843.01

ACO Stormsed P

Type	Ind/udløb [mm]	Treatment flow [l/s]	Mud storage [l]	Oil storage [l]	Højde [mm]	Længde [mm]	T inlet [l/s]	T expiration [l]	Oile storage [l]	Vare-nummer
3000	110 – 315	15	400	150/400	2460	3000	1150	1150	150/400	725399
6000	160 – 400	30	800	150/530		6000	1150	1150	150/530	725400
9000	200 – 500	45	1200	150/750						725401

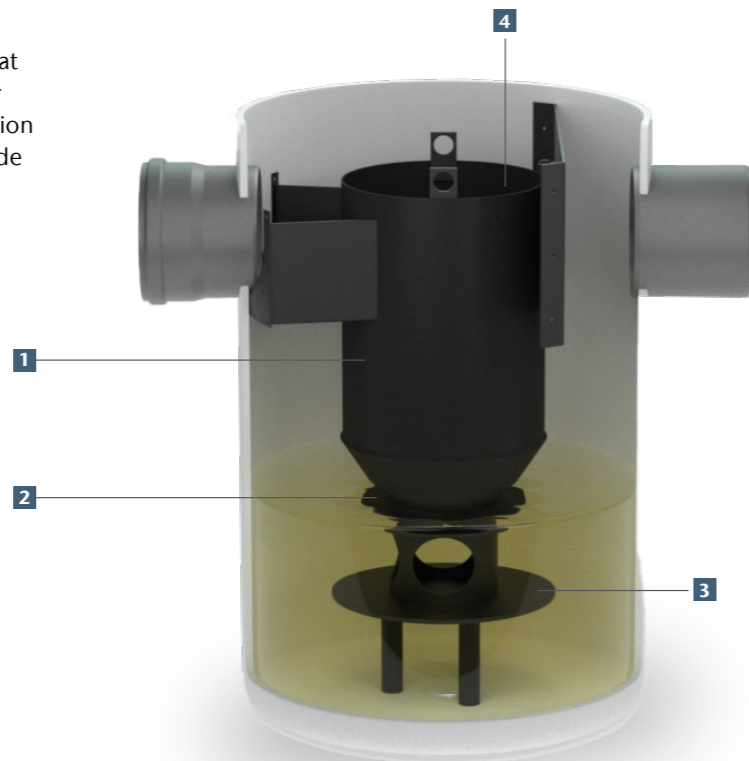
ACO Stormsed Vortex

ACO Stormsed Vortex giver sedimentationsfordele gennem hydrodynamisk- eller vortex-separation. Den patenterede løsning er designet i henhold til NJDEP(New Jersey Department of Enviromental Protection)-specifikationer og kan fjerne op til 80% af de forurenende stoffer og opfange 100% af de flydende stoffer. Det unikke design af ACO Stormsed Vortex adskiller store flow fra opsamlet sediment, hvilket gør det muligt at behandle en bred vifte af flowhastigheder fra steder på mindre end 1.000 kvm til over 20.000 kvm afhængigt af specifikationslandet. Det lille fodaftryk kræver minimal udgravning til installationen, og der er mulighed for variable tilslutningsudløbsvinkler.

Vortex-flow gør det muligt for Stormsed Vortex at behandle vand ved høje strømningshastigheder uden at aktivere den indbyggede overløbsfunktion eller risikere remobilisering af tidligere opsamlede forurenende stoffer.

Produktoversigt

- 1 Vortex Treatment tank
- 2 Sediment frodelingsenhed
- 3 Stor opbevaring til opsamlede sedimenter
- 4 Baffel-plade

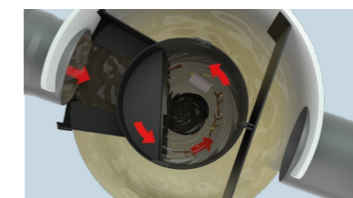


Fordele

- Stort udvalg af flowhastigheder
- Designet til 80% TSS-fjernelse af 75-mikron partikler ved høje behandlingsflowhastigheder
- Kompakt behandlingsløsning med lavt CO₂-aftryk
- Patenteret design
- Nem vedligeholdelse
- Indvendige dele fremstillet af polyethylen med høj densitet (HDPE)
- Mulighed for forskellige udløbsvinkler 90°–180° (ekstraudstyr)

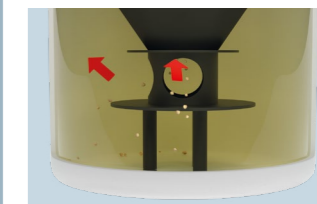
Behandlingsproces

ACO Stormsed Vortex er en vigtig del af behandlingen af regnvand med stort flow. Enhedens patenterede design skaber en hvirveeffekt (Vortex-effekt) i behandlingskammeret, som effektivt opsamler de forurenende stoffer.



Regnvand med suspenderet stof, organisk materiale og olier strømmer ind i behandlingsrummet, hvor en hvirveeffekt (Vortex-effekt) bruges til at opfange disse forurenende stoffer. De flydende stoffer holdes i behandlingsrummet.

Det unikke design fordeler flowet jævnt over enheden og forhindrer, at opsamlet sediment skylles ud.



Ved store vandmængder, når overløbet er aktivt, sikrer udløbets baffel-plade, at nye flydestoffer stadig opfanges.

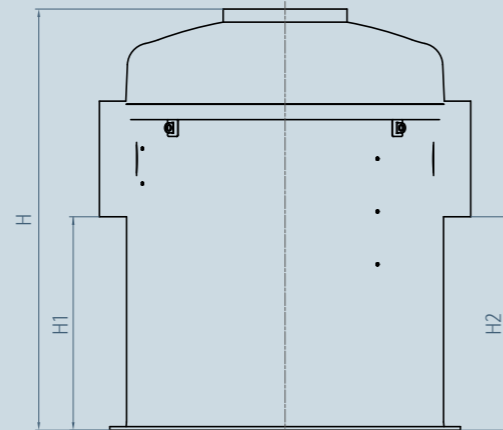
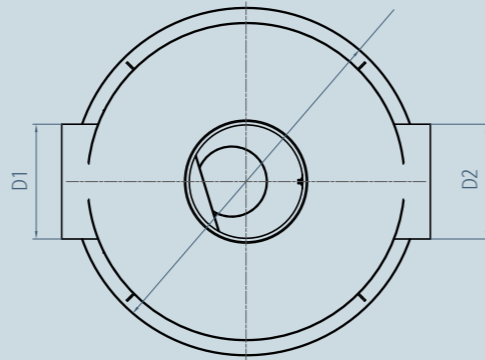
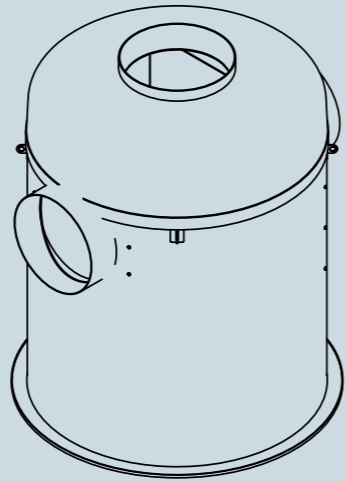
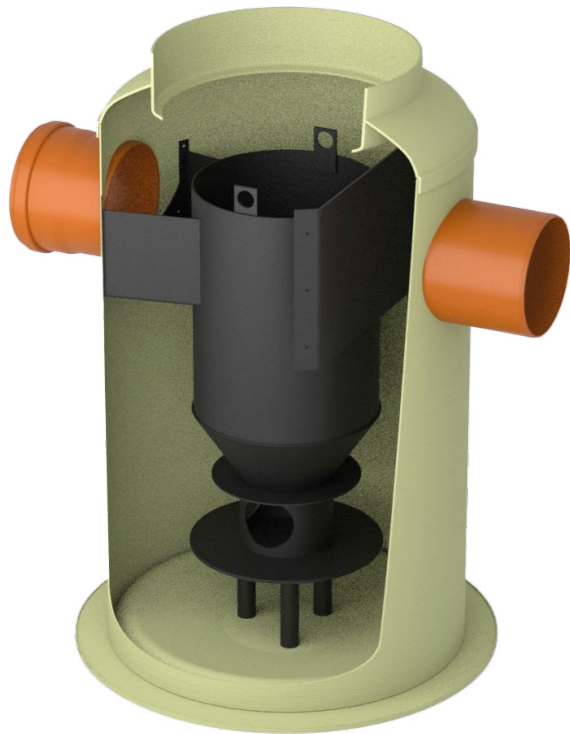
Det unikke design gør det nemt at udføre vedligeholdelse gennem dækslet. Størstedelen af de opsamlede flydestoffer er let tilgængelige i det aktive behandlingskammer. Hvis det er nødvendigt at få adgang til opsamlede sedimenter, under vedligeholdelse, kan disse ligeledes nemt tilgås.



For mere information om
ACO Stormsed Vortex treatment process
se videoanimationen



ACO Stomsed Vortex G



ACO Stomsed Vortex G

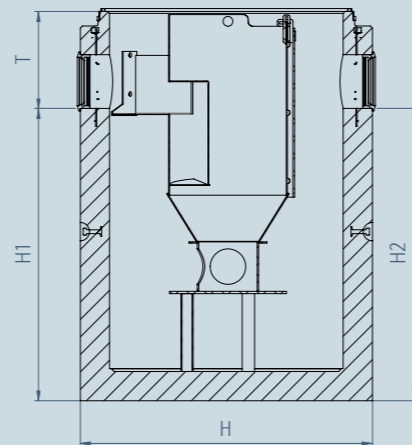
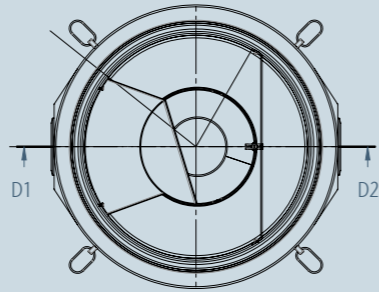
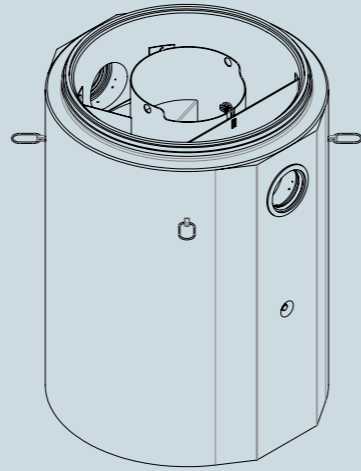
Tank diameter	50% TSS-eliminering baseret på NJCAT*	Max. hydraulisk flowhastighed	Dæksel	Rør dimension	Olie/affald opbevaringskapacitet	Sediment opbevaringskapacitet	Varenummer
	[l/s]	[l/s]	[DN]	[DN]	[l]	[l]	
1000	20,8	170	1xDN600	400	80	425	12975.41
1200	29,9	170	1xDN600	400	130	515	12976.41
1500	46,7	220	1xDN600	500	220	653	12977.41
1800	67,3	390	1xDN600	600	450	1531	12978.41
2200	100,6	600	1xDN600	800	630	974	12979.41
3000	186,9	600	1xDN600	800	1410	2393	12981.41

H1	H2	H	D1	D2	T tank	Vægt	Total Volumen	Varenummer
[mm]	[mm]	[mm]	[mm]	[mm]	[mm]	[kg]		
1510	1510	2250	1000	1240	740	107	1150	12975.41
1450	1450	2200	1200	1400	750	161	1590	12976.41
1385	1385	2600	1500	1720	1215	221	2390	12977.41
1740	1740	3250	1800	2040	1510	342	4350	12978.41
1500	1500	2950	2200	2440	1450	594	5150	12979.41
1630	1630	3300	3000	3300	1670	982	11460	12981.41

* NJCAT, New Jersey Corporation for Advanced Technology

* TSS, Totale Suspenderede Stoffer

ACO Stomsed Vortex C



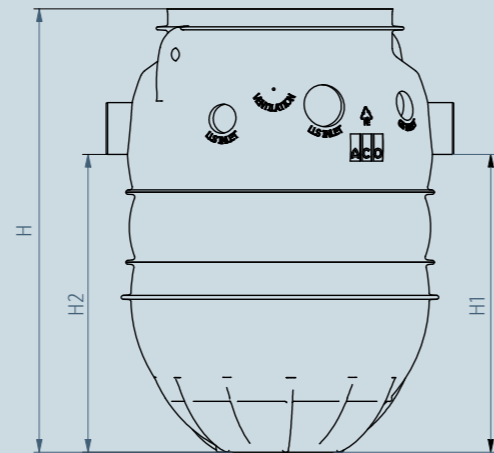
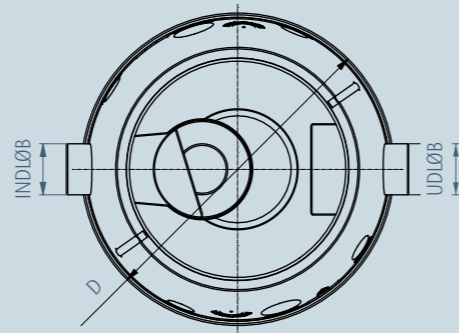
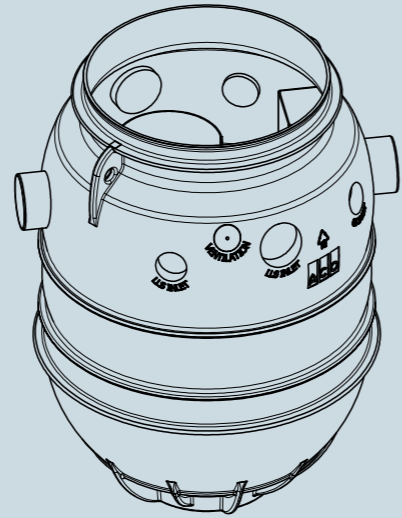
ACO Stomsed Vortex C

Tank diameter	50% TSS-eliminering baseret på NJCAT*	Max. hydraulisk flowhastighed	Dæksel	Rør dimension	Olie/affald opbevaringskapacitet	Sediment opbevaringskapacitet	Varenummer
	[l/s]	[l/s]	[DN]	[DN]	[l]	[l]	
1000	20,8	36,9	1x600	200	80	314	3006269
1200	29,9	66,6	1x600	250	130	452	3010274
1500	46,7	107,8	1x800	315	220	707	3008903
1750	63,6	107,8	1x800	315	450	962	3006302
2200	100,6	230,4	1x800	400	630	1475	3006303
2700	151,5	414	1x800	500	980	2290	3007013

H1	H2	H	D1	D2	T tank	Vægt	Total Volumen	Varenummer
[mm]	[mm]	[mm]	[mm]	[mm]	[mm]	[kg]		
1495	1495	2000	1000	1300	505	2880	1056	3006269
1520	1520	2000	1200	1500	480	3473	1549	3010274
1625	1625	2500	1500	1800	875	5820	2518	3008903
1660	1660	2430	1750	2050	770	6406	3512	3006302
1710	1710	2440	2200	2450	730	7021	5740	3006303
1760	1760	2975	2700	3000	1215	13717	8932	3007013

*NJCAT, New Jersey Corporation for Advanced Technology

ACO Stormsed Vortex P-X



ACO Stormsed Vortex P-X

Tank diameter	50% TSS-eliminering baseret på NJCAT*	Max. hydraulisk flowhastighed	Dæksel	Rør dimension	Olie/affald opbevaringskapacitet	Sediment opbevaringskapacitet	Varenummer
	[l/s]	[l/s]	[DN]	[DN]	[l]	[l]	
750	11,7	27	1xDN600	200	30	247	411348
1000	20,8	79	1xDN600	300	80	182	411349
1200	29,9	79	1xDN600	300	130	405	411350

H1	H2	H	D1	D2	T tank	Vægt	Total Volumen	Varenummer
[mm]	[mm]	[mm]	[mm]	[mm]	[mm]	[kg]		
1150	1150	1712	1225	1230	562	74	944	411348
1300	1300	1924	1225	1230	624	89	1093	411349
1550	1550	2194	1225	1230	644	101	1334	411350

*NJCAT, New Jersey Corporation for Advanced Technology

ACO. we care for water



Alle produkter fra ACO Nordic
bidrager til fremtidens klimamål.

Vi kalder det ACO WaterCycle.



-
- ACO regnvandshåndtering
 - ACO pumpestationer
 - ACO olieudskillere
 - ACO fedtudskillere
 - ACO hydrodynamiske udskillere
 - ACO regnvandsfiltre
 - ACO sedimentationstanke
-

ACO Nordic A/S

Thorsvej 9
4100 Ringsted
Tlf: 57 66 65 00
info@aco.dk

www.aco.dk
www.swm.aco



Version 03/2024 – Forbehold for ændringer

