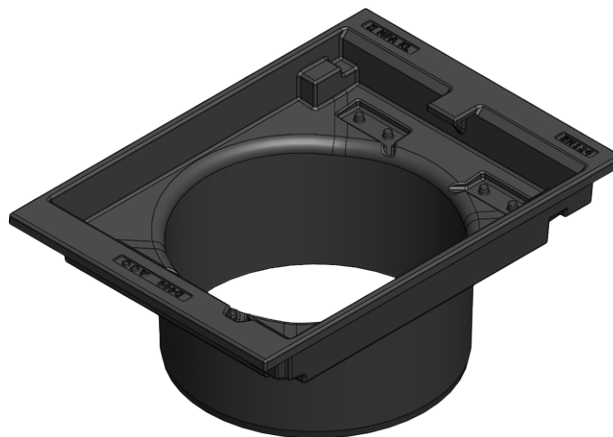


# ACO Rendestenskarm, Ø315

## Produktinformation for produktgruppen

### ACO produktfordele

- Coated sort
- Sejjern EN-GJS-500
- Stort indløbsareal – 619m<sup>2</sup>
- Høj kvalitet og høj finish
- Antiklapring placeret i karmen
- Rist aftagelig men hængslet til karmen



## Vare tekniske data 854104315

Type	Belastningsklasse	Skørt højde	Karm højde	Vægt	Varenummer
		[mm]	[mm]	[kg]	
Rendestenskarm flydende Ø315	D400	200	64	23,6	<b>854104315</b>