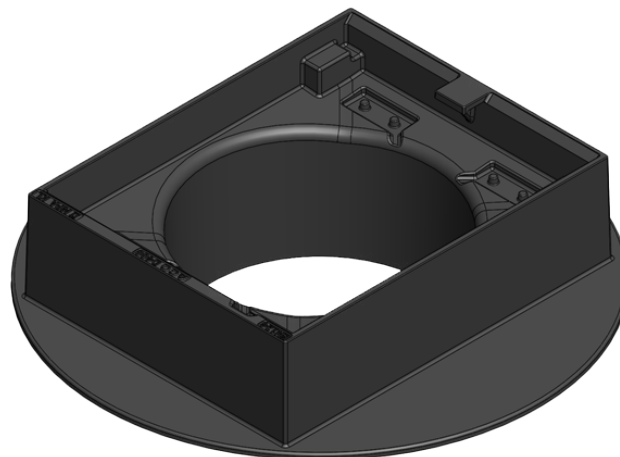


ACO Rendestenskarm til belægning, Ø315

Produktinformation for produktgruppen

ACO produktfordele

- Coated sort
- Sejjern EN-GJS-500
- Stort indløbsareal – 619m²
- Høj kvalitet og høj finish
- Antiklapring placeret i karmen
- Rist aftagelig men hængslet til karmen



Vare tekniske data 856104315

Type	Belastningsklasse	Skørt højde	Karm højde	Vægt	Varenummer
		[mm]	[mm]	[kg]	
Rendestenskarm til belægning Ø315	D400	200	127	33	856104315