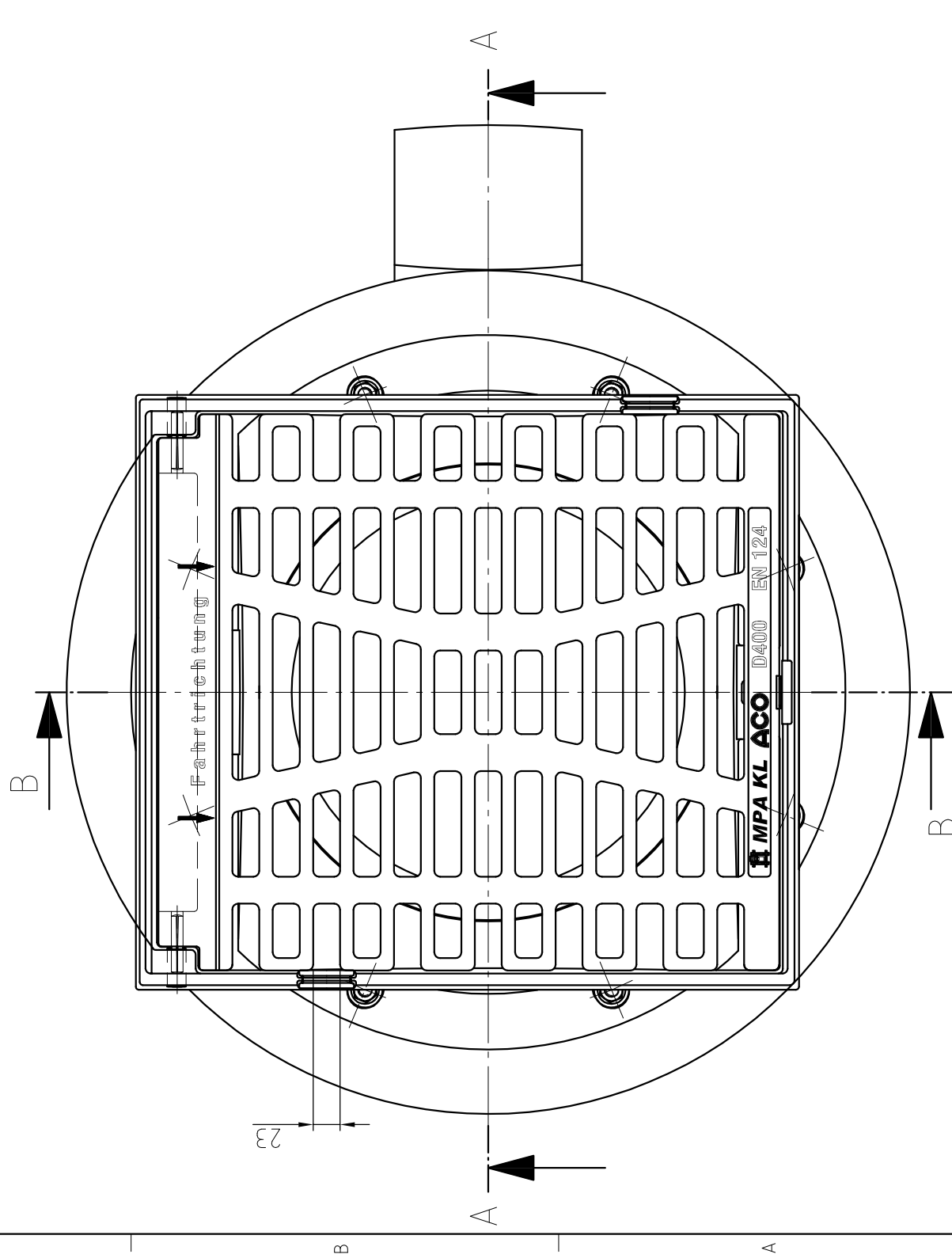
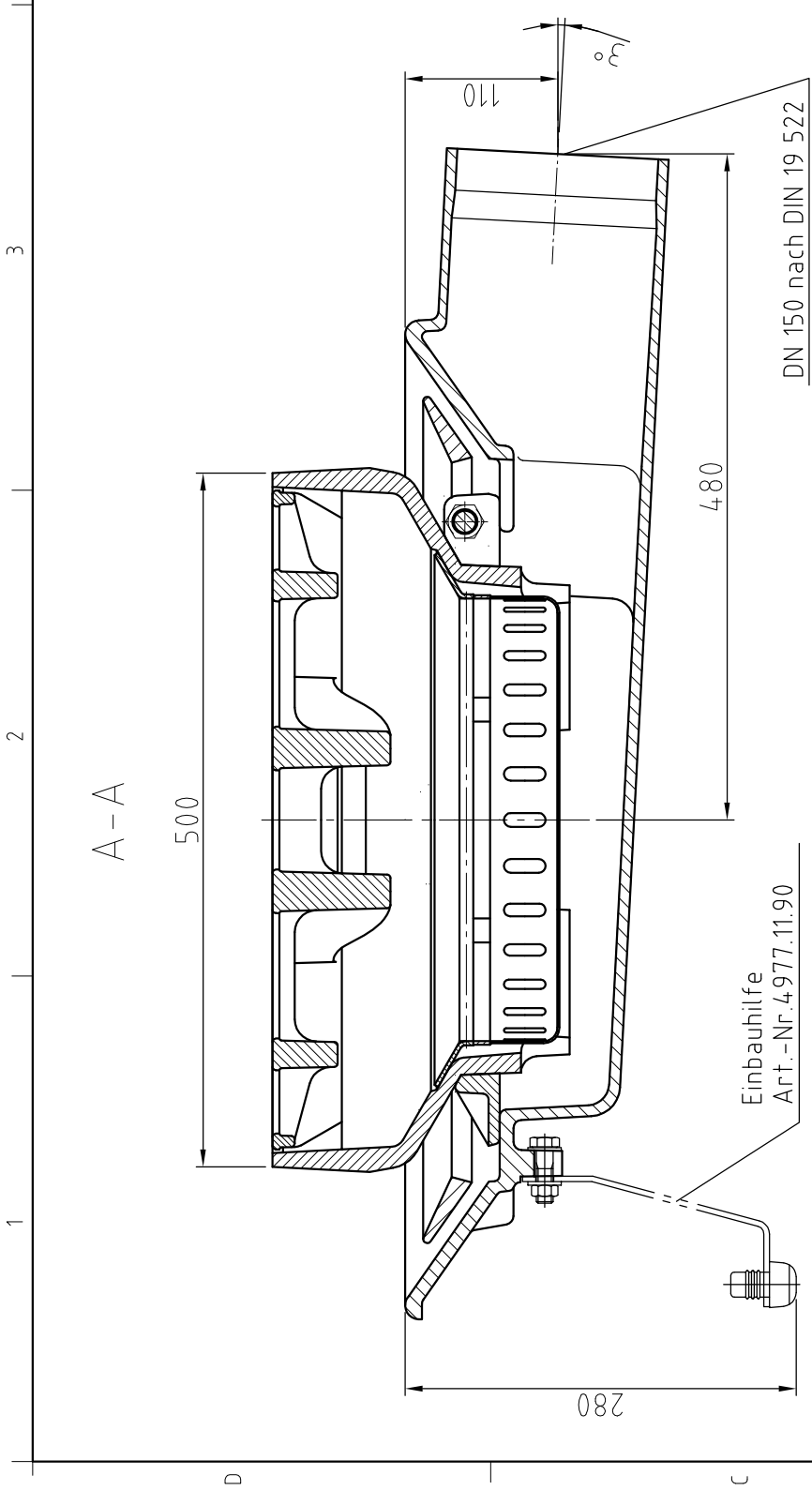


- 1 Oberenteil komplett (Oberenteil GG-20, Rost GGG-50)
- 2 Spanning GGG-50
- 3 Unterteil GG-20
- 4 Eimer Stahl - feuerverzinkt

Einlaufquerschnitt ca. 1121 cm²

Dichtungsbahndicke zum Einspannen max. 14 mm



| | | |
|--|---------------|---------------------------------|
| 4907.78.00 | unbeschichtet | 130 kg |
| Art.Nr. | Beschreibung | Gewicht |
| 01 | 19.10.2011 | MBROE |
| Index | Datum/Date | AE-Nr./Mod-no |
| Werkstoff/Material: | | Fertiggewicht/Weight: |
| zul. Abweich./Tolerance: | | |
| <p>Benennung/Description</p> <p>ACO ACO Guss GmbH Scheidertalstr. 3 65322 Aarbergen Tel. 06120 / 28-0 Fax. 06120 / 28-8510 www.aco-guss.com</p> | | |
| Neueinführungs-Nr./Launch-no.: | | Schutzmerk nach DIN 34 beachten |
| Artikel-Nr./Article-no.: | | Follow protection note DIN34 |
| 4907.78.00 | | Projection: ISO-E |
| Modell-Nr./Model-no.: | | |
| <p>Maßstab/Scale</p> <p>1:5</p> | | |
| Datum/Date | | Name |
| Gezeichnet/Drawn | | MBROE |
| Geprüft/Checked by | | 19.10.2011 |
| <p>HSD-5 Multitop Brückenablauf Kl. D400 mit Spanning</p> | | |
| Zeichnungsnr./Drawing-no.: | | Index |
| 1320662 | | 01 |
| Ersatz für/Replacement for: | | |
| Ersetzt durch/Replaced by: | | |