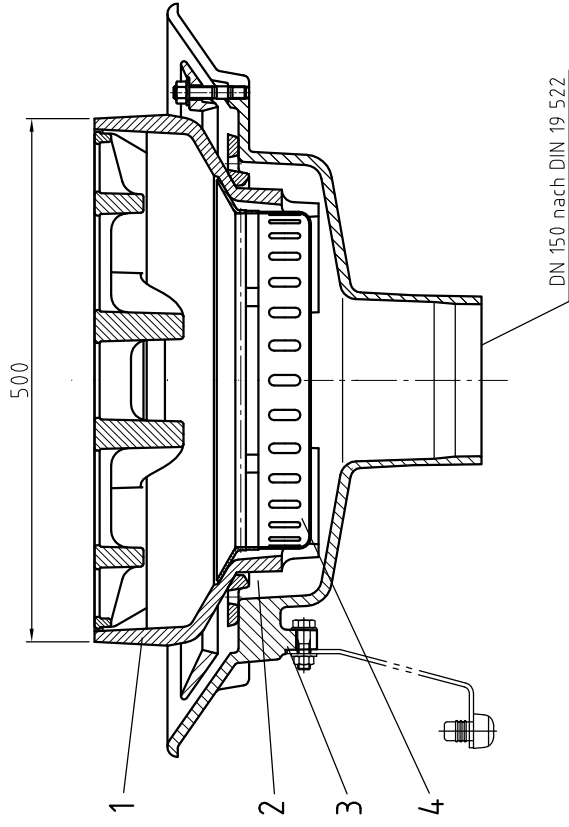
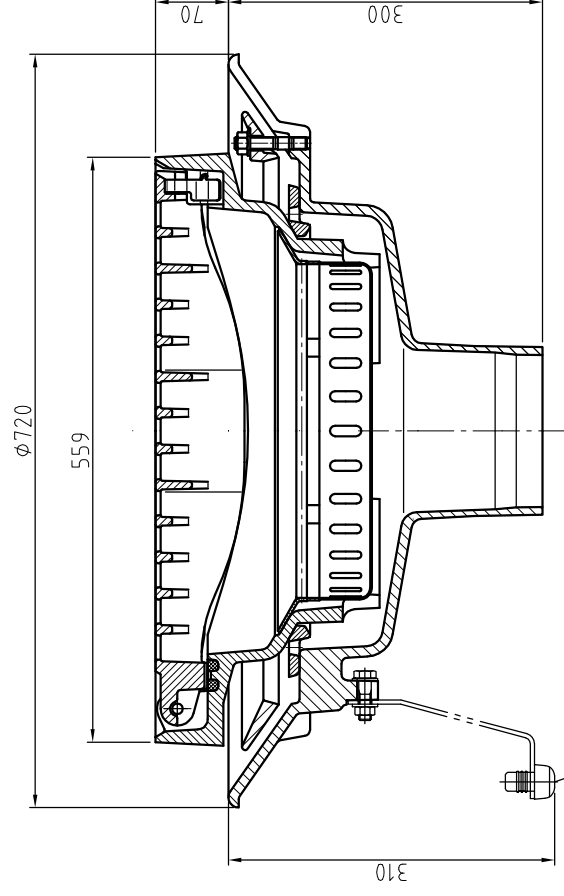


A - A



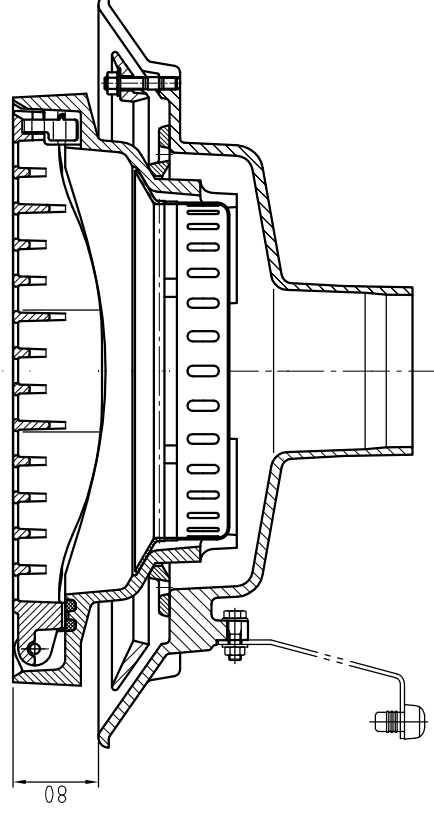
DN 150 nach DIN 19 522

B - B

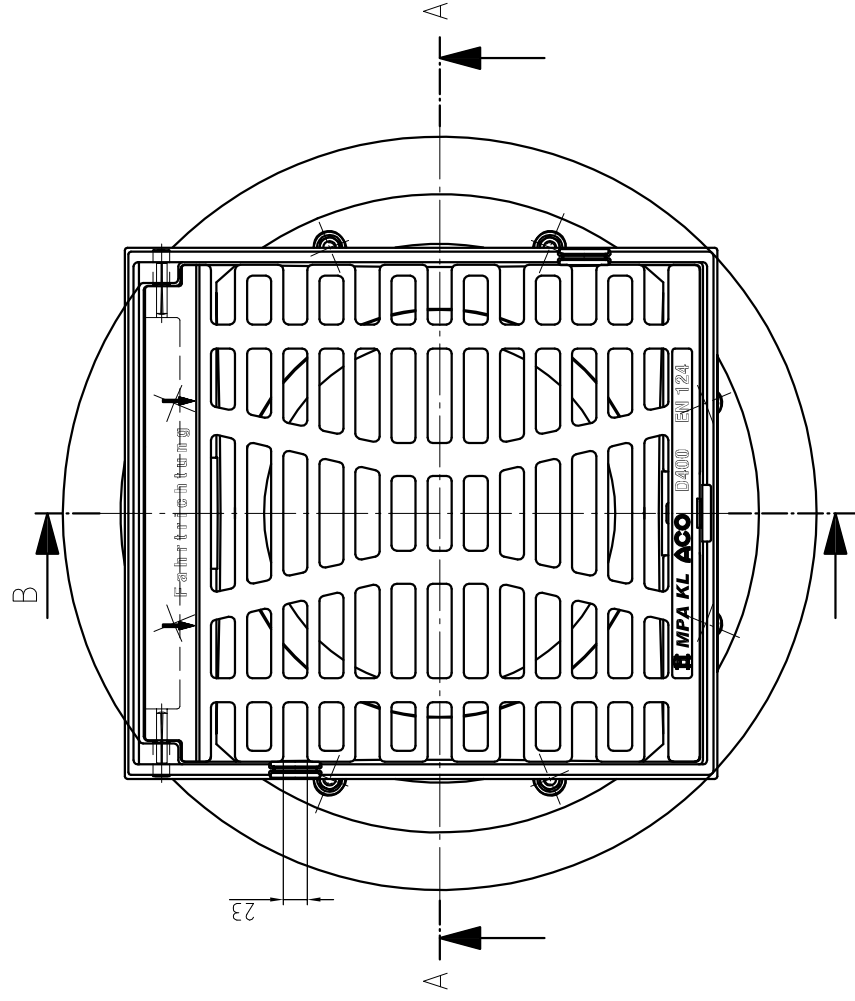


Einbauhilfe Art.-Nr. 4977.11.90
3 Stück am Umfang

B - B



- 1 Oberenteil komplett (Oberenteil GG-20, Rost GGG-50)
 - 2 Wendeauflagering GG-20
 - 3 Unterteil GG-20
 - 4 Eimer Stahl - feuerverzinkt
- Einlaufquerschnitt ca. 1121 cm²
Dichtungsbahndicke zum Einspannen max. 14 mm



4908.28.00	unbeschichtet	129 kg
Art.Nr.	Beschreibung	Gewicht
01	19.10.2011	MBROE
Index	Datum/Date	AE-Nr./Mod-no
Werkstoff/Material:		Fertigge wicht/Weight:
zul. Abweich./Tolerance:		
		ACO Guss GmbH Scheidentalstr. 3 65322 Aarbergen Tel. 06120 / 28-0 Fax. 06120 / 28-8510 www.aco-guss.com
Gezeichnet/Drawn Geprüft/Checked by 19.10.2011 MBROE		Neuenführungs-Nr./Launch-no.: Artikel-Nr./Article-no.: 4908.28.00
Mafstab/Scale 1:5		Schutzmerk nach DIN 34 beachten Follow protection note (MSL)
HSD-5 Multitop Brückenablauf Kl. D400 mit Wendeauflagering		
Zeichnungsnr./Drawing-no.: 1320657		Index 01
Ersatz für/Replacement for: Ersetzt durch/Replaced by:		