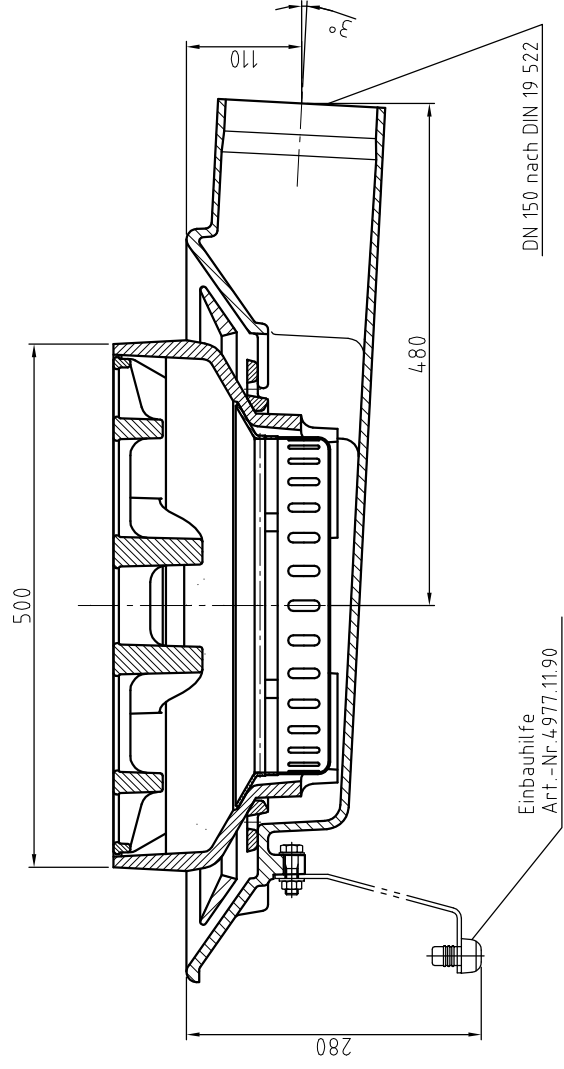
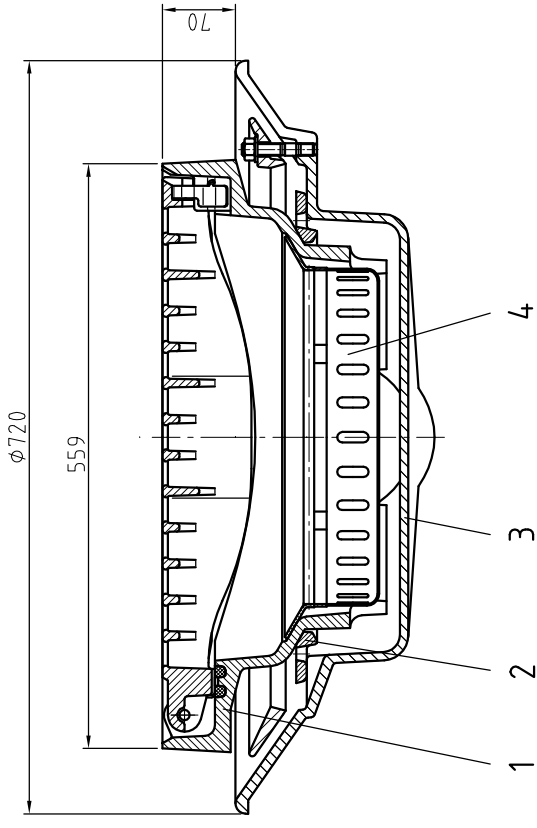


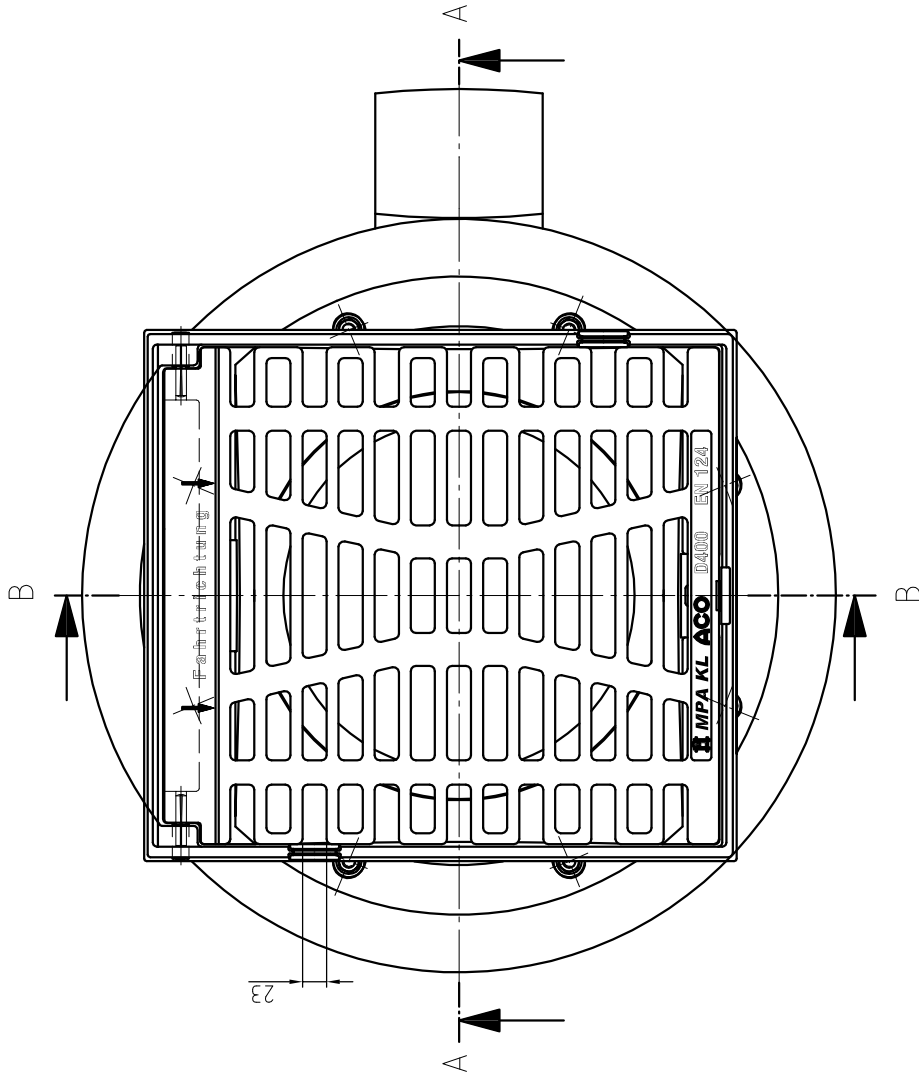
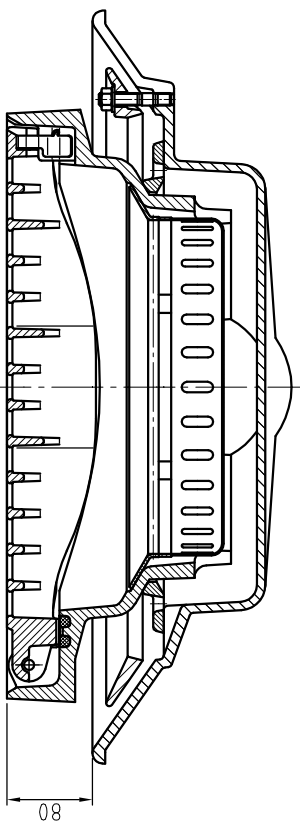
A-A



B-B



B-B



- 1 Oberenteil (Oberenteil GG-20, Rost GGG-50)
 - 2 Wendeauflagering GG-20
 - 3 Unterenteil GG-20
 - 4 Eimer Stahl - feuerverzinkt
- Einlaufquerschnitt ca. 1121 cm²
 Dichtungsbahndicke zum Einspannen max. 14 mm

Art.Nr.	4908.78.00	unbeschichtet	135 kg
		Beschreibung	Gewicht
Index	01	Datum/Date	19.10.2011
		AE-Nr./Mod-no	MBROE
Werkstoff/Material:		Fertigge wicht/Weight:	
zul. Abweich/Tolerance:			

ACO Neuenführungs-Nr./Launch-no.: 65322 Aarbergen		ACO Guss GmbH Scheideltastr. 3 65322 Aarbergen Tel. 06120 / 28-0 Fax. 06120 / 28-8510 www.aco-guss.com	
Gezeichnet/Drawn	Datum/Date	Name	Maßstab/Scale
Geprüft/Checked by	19.10.2011	MBROE	1:5
Artikel-Nr./Article-no: 4908.78.00		Projection: ISO-E nach DIN 34. beachten Follow protection note (MSB)	
Modell-Nr./Model-no: HSD-5 Multitop Brückenablauf Kl. D400 mit Wendeauflagering		Zeichnungsnr./Drawing-no: 1320658	
Ersatz für/Replacement for: Ersatz durch/Replaced by:		Index 01	