

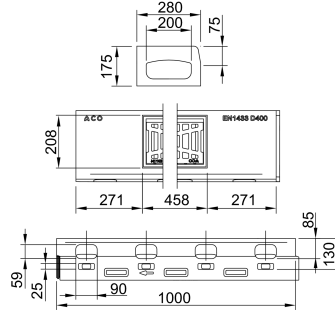
# Inspektionsrist, 1000 mm

## Produktinformation for produktgruppen

### ACO Produktfordele

- I polymerbeton
- Helstøbt design uden samlinger, grå
- Med indbygget pakning
- Skruebøsninger til efterfølgende forankring i brobelægningen

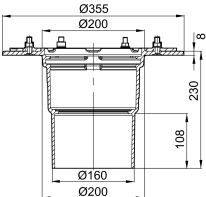
- Render i henhold til DIN EN 1433
- Nominel bredde 200 mm
- Belastningsklasser A 15 – D 400
- Kantstenshøjde 75 mm
- OPA 55 mm



## Tekniske oplysninger for vare 133839

Mål				Type	Vægt
Længde	Nominel bredde rende	Bredde	Højde	KD 200-75 OPA inspektion til venstre	71,8
[mm]	[mm]	[mm]	[mm]		
1000	200	280	175		

## Tilbehør

Beskrivelse	Anvendes med	Vare-nummer	Beskrivelse
Endegavl	■ KD 200-75 OPA	133830	<ul style="list-style-type: none"> <li>■ Til han og hun rendeendestykke</li> <li>■ I polymerbeton</li> <li>■ Samlet længde 30 mm</li> <li>■ Vægt: 3,2 kg</li> </ul>
 Mellemstykke (støbejern)	■ Rinnenkörper mit senkrechtem Abgang DN/OD 160	7036.10.12	<ul style="list-style-type: none"> <li>■ Støbejern EN-GJS</li> <li>■ Med kompressionspakningsflange til tilslutning af pakningsmembran</li> <li>■ Med udsivningsåbninger</li> <li>■ Vægt: 14,4 kg</li> </ul>

Du kan finde yderligere tilbehør under → [www.aco.dk/133839](http://www.aco.dk/133839)