

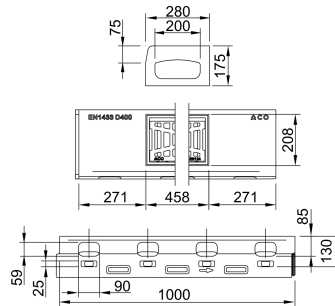
Inspektionsrist, 1000 mm

Produktinformation for produktgruppen

ACO Produktfordele

- I polymerbeton
- Helstøbt design uden samlinger, grå
- Med indbygget pakning
- Skruebøsninger til efterfølgende forankring i brobelægningen

- Render i henhold til DIN EN 1433
- Nominel bredde 200 mm
- Belastningsklasser A 15 – D 400
- Kantstenshøjde 75 mm
- OPA 55 mm

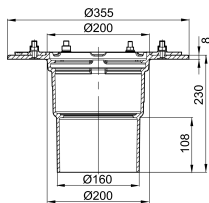


Tekniske oplysninger for vare 133840

Mål				Type	Vægt
Længde	Nominel bredde rende	Bredde	Højde	KD 200-75 OPA inspektion til højre	71,8
[mm]	[mm]	[mm]	[mm]		
1000	200	280	175		

Tilbehør

Beskrivelse	Anvendes med	Vare-nummer	Beskrivelse
Endegavl	■ KD 200-75 OPA	133830	<ul style="list-style-type: none"> ■ Til han og hun rendeendestykke ■ I polymerbeton ■ Samlet længde 30 mm ■ Vægt: 3,2 kg
Mellemstykke (støbejern)	■ Rinnenkörper mit senkrechtem Abgang DN/OD 160	7036.10.12	<ul style="list-style-type: none"> ■ Støbejern EN-GJS ■ Med kompressionspakningsflange til tilslutning af pakningsmembran ■ Med udsivningsåbninger ■ Vægt: 14,4 kg



Du kan finde yderligere tilbehør under → www.aco.dk/133840