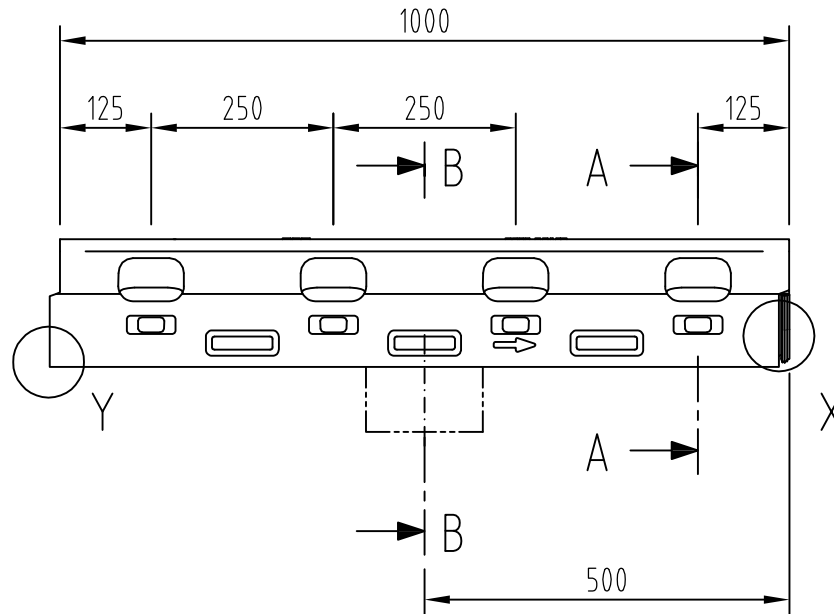
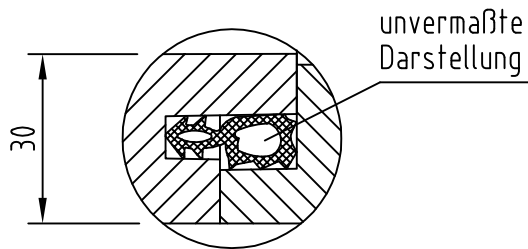
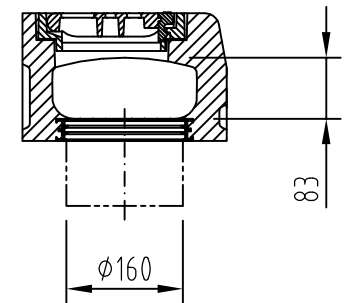


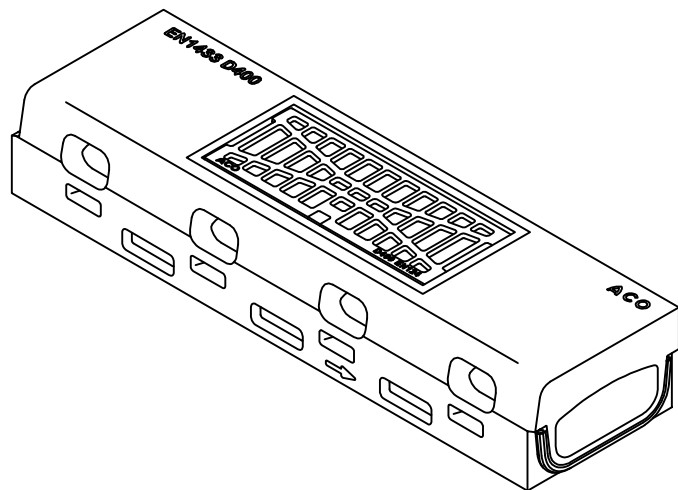
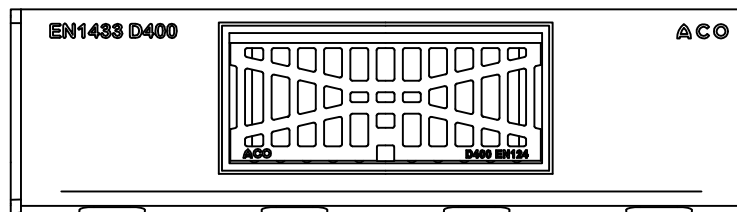
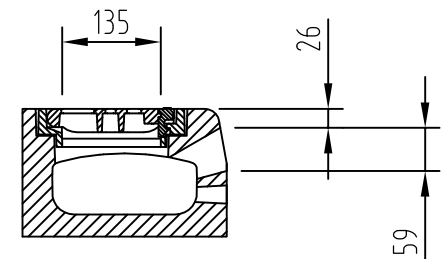
Detail X an Y




Schnitt B-B



Schnitt A-A



hier dargestellt: Rinne rechts  
 Material Rinne: Polymerbeton  
 Bindemittel: Polyesterharz  
 Material Dichtung: EPDM

Benennung: ACO DRAIN KerbDrain KD 200 -75 OPA Rinne-Revi- sionselement,Dichtung,DN/OD 160, L=1,0m,H=175mm, Art.-Nr. 133842 ( rechts ), 133841 ( links )		Datum	Name	 <b>ACO Tiefbau</b> ACO Tiefbau Vertrieb GmbH 24755 Rendsburg, Postfach 320 Tel. 04331/ 354-500 FAX 04331/ 354-350 www.aco-tiefbau.de	Zeichnung-Nr. G1-M01-1579-3	Index 000	
		Gez.	24.02.2017				debeling
		Upd.					
		Norm					
Technische Änderungen vorbehalten		Schutzvermerk gemäß DIN 34		Ers. für:			