

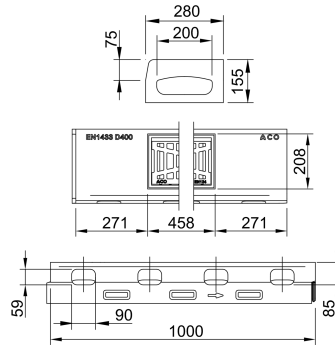
Inspektionsrist, 1000 mm

Produktinformation for produktgruppen

ACO Produktfordele

- I polymerbeton
- Helstøbt design uden samlinger, grå
- Med indbygget pakning
- Skruebøsninger til efterfølgende forankring i brobelægningen

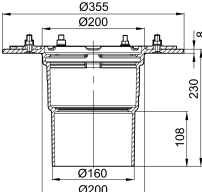
- Render i henhold til DIN EN 1433
- Nominel bredde 200 mm
- Belastningsklasser A 15 – D 400
- Kantstenshøjde 75 mm



Tekniske oplysninger for vare 133832

Mål				Type	Vægt
Længde	Nominel bredde rende	Bredde	Højde		
[mm]	[mm]	[mm]	[mm]		[kg]
1000	200	280	155	KD 200-75 inspektion til højre	67,2

Tilbehør

Beskrivelse	Anvendes med	Vare-nummer	Beskrivelse
Endegavl	■ KD 200-75	133816	<ul style="list-style-type: none"> ■ Til han og hun rendeendestykke ■ I polymerbeton ■ Samlet længde 30 mm ■ Vægt: 2,8 kg
 Mellemstykke (støbejern)	■ Rinnenkörper mit senkrechtem Abgang DN/OD 160	7036.10.12	<ul style="list-style-type: none"> ■ Støbejern EN-GJS ■ Med kompressionspakningsflange til tilslutning af pakningsmembran ■ Med udsivningsåbninger ■ Vægt: 14,4 kg

Du kan finde yderligere tilbehør under → www.aco.dk/133832