

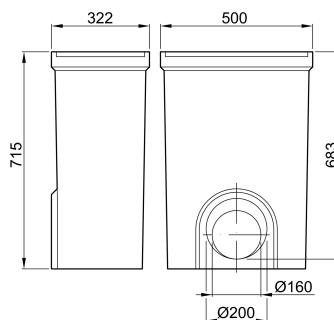
Bladfang 500 mm

Produktinformation for produktgruppen

ACO Produktfordele

- Med ACO DRAIN® sikkerhedsfals (SF)
- Med Powerlock skrueløst stop
- Rende i polymerbeton

- Render i henhold til DIN EN 1433/DIN 19580
- Nominel bredde 300 mm
- Belastningsklasse A 15 – F 900¹⁾
- Med 6 mm forstærket kant i EN-GJS støbejern og katodisk elektroforetisk lakering
- Med spalterist i EN-GJS støbejern
 - Spaltebredde 18 mm
 - Indløbsområde 1511 cm²/m
 - Med katodisk elektroforetisk lakering
- Nederste del med læbetætningsring (LLS) i NBR til vandret vandtæt rørkobling
- Overdel egnet til type 0.



Tekniske oplysninger for vare 03217

			Mål		
				Vægt	Artikel-Nr.
Længde	Nominel bredde rende	Bredde	Højde start/slut		
[mm]	[mm]	[mm]	[mm]	[kg]	
F 900					
500	300	322	715	49,9	03217

Tilbehør

Beskrivelse	Anvendes med	Vare-nummer	Beskrivelse
Polyester-klæbemasse	■ Til limning af forstøbt polymerbeton	02163	<ul style="list-style-type: none"> ■ For klæbning på stedet ■ 0,5 kg beholder ■ Vægt: 0,9 kg

Du kan finde yderligere tilbehør under → www.aco.dk/03217