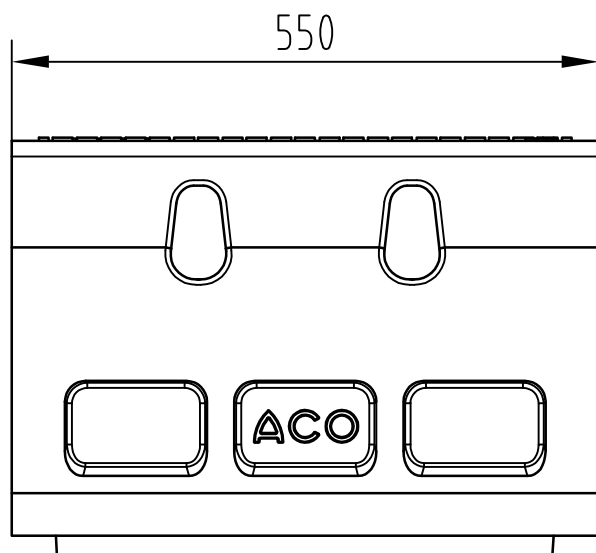
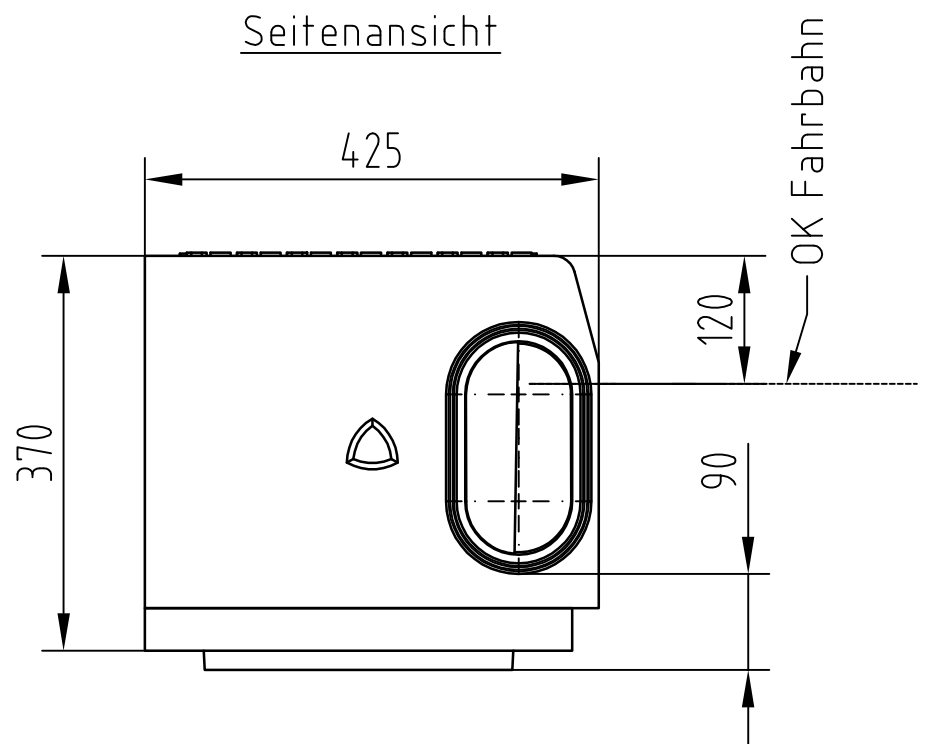


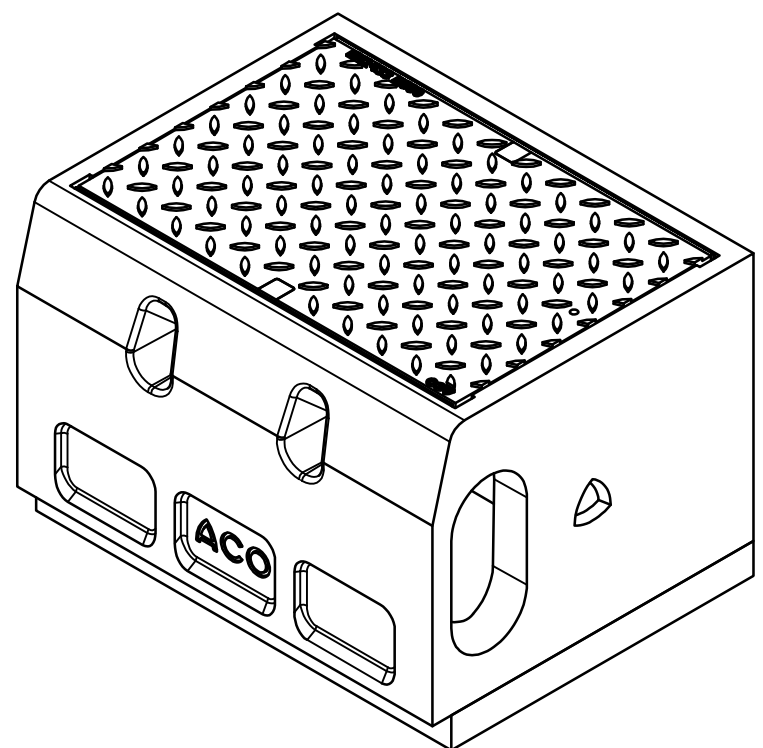
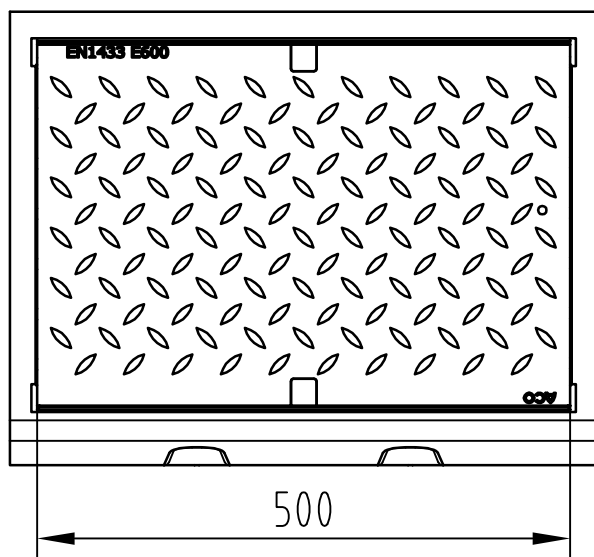
Ansicht Vorderseite



Seitenansicht



Draufsicht



Gewicht:100Kg

Benennung:
ACO DRAIN KerbDrain 305 Einlaufkasten OT mit
Gussabdeckplatte Kl. D/E, passend für PRC- Unterteil,
Art.-Nr.152029

Technische Änderungen vorbehalten

	Datum	Name
Gez.	21.08.2018	Mbabu
Upd.	21.08.2018	Mbabu
Norm		

Schutzvermerk gemäß DIN 34



ACO Tiefbau

ACO Tiefbau Vertrieb GmbH
24755 Rendsburg, Postfach 320
Tel. 04331 / 354-500
FAX 04331/ 354-358
www.aco-tiefbau.de

Zeichnung-Nr.

G1-P01-3060-10-01-M_001

Ers. für: