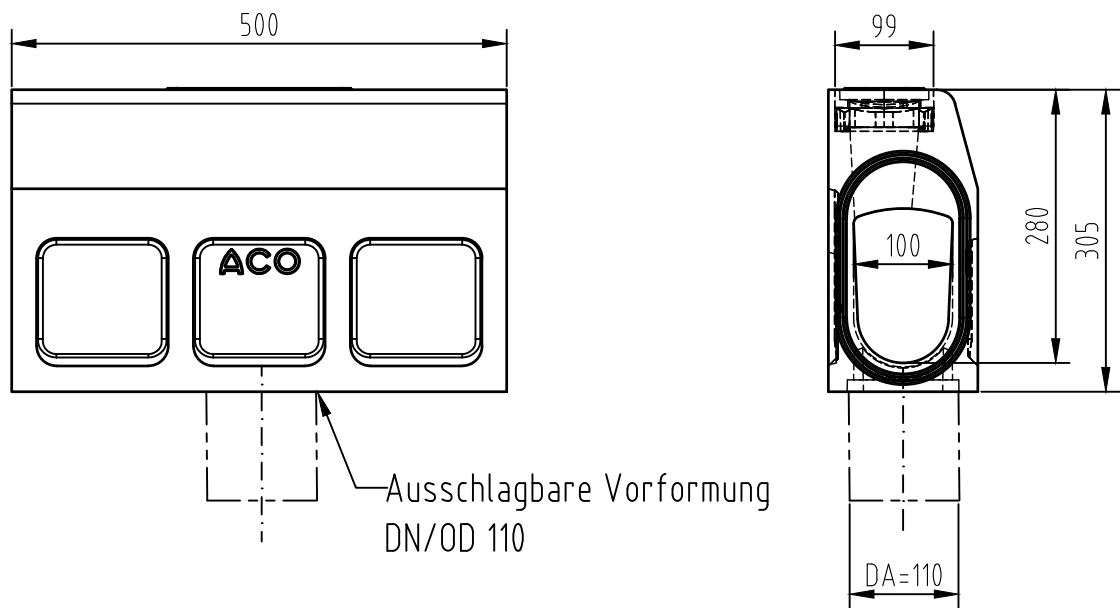


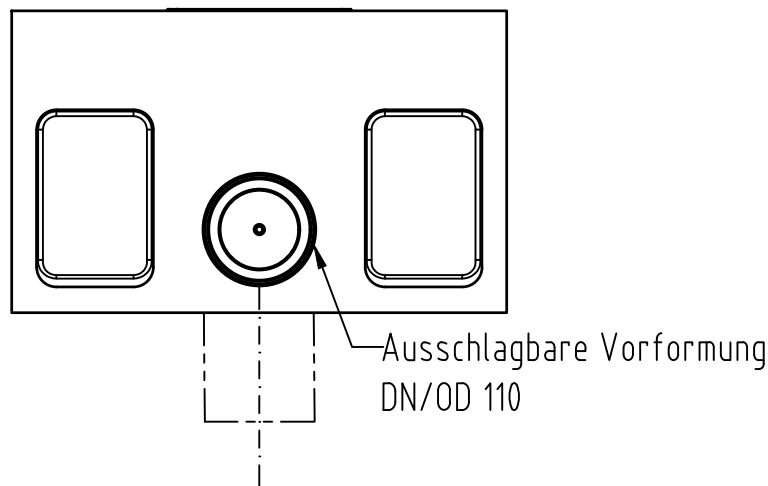
### Draufsicht



### Ansicht Vorderseite



### Ansicht Rückseite



Gewicht : 29,0kg

Benennung:  
ACO DRAIN KerbDrain Typ KD 305 Revisionselement  
(Composite), monolithisch einteilig, L=0,5m

Art.-Nr. 07962

Technische Änderungen vorbehalten

	Datum	Name
Gez.	08.01.2019	N Rama
Upd.	08.01.2019	N Rama
Norm		



**ACO Tiefbau**

ACO Tiefbau Vertrieb GmbH  
24755 Rendsburg, Postfach 320  
Tel. 04331 / 354-500  
FAX 04331 / 354-358  
www.aco-tiefbau.de

Zeichnung-Nr.

1064661-M\_001

Ers. für:

Schutzvermerk gemäß DIN 34