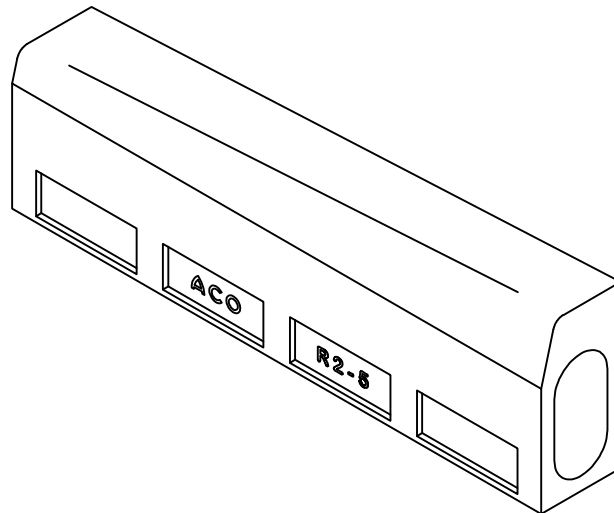
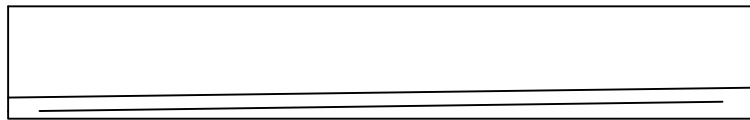
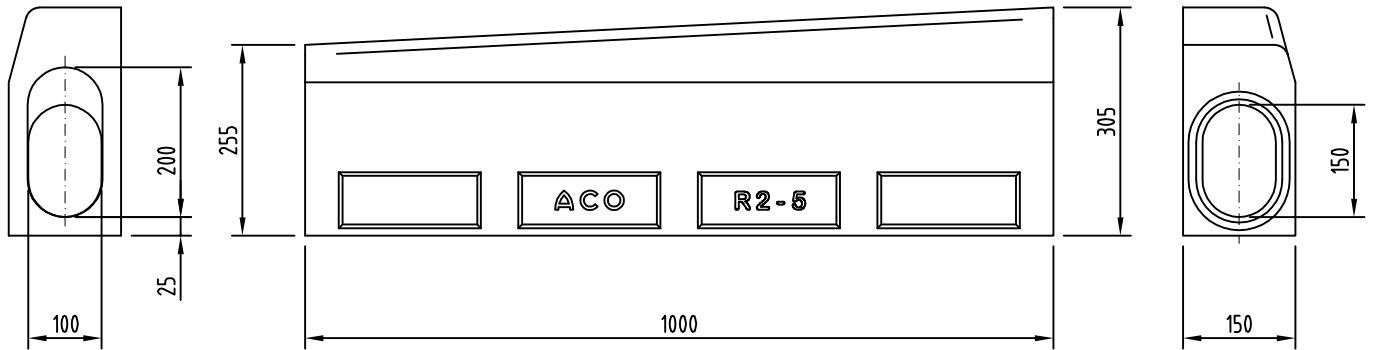


Ansicht Vorderseite



Gewicht : 55 kg

Benennung:
ACO DRAIN KerbDrain Typ KD 305
Absenkstein rechts, Typ R2-5 (2-teilig)
Art.-Nr. 133039

	Datum	Name
Gez.	03.02.2017	debeling
Upd.	14.11.2013	debeling
Norm		



ACO Tiefbau

ACO Tiefbau Vertrieb GmbH
24755 Rendsburg, Postfach 320
Tel. 04331 / 354-500
FAX 04331 / 354-358
www.aco-tiefbau.de

Zeichnung-Nr.
G1-M01-1559-3

Index
000

Technische Änderungen vorbehalten

Schutzvermerk gemäß DIN 34

Ers. für: