

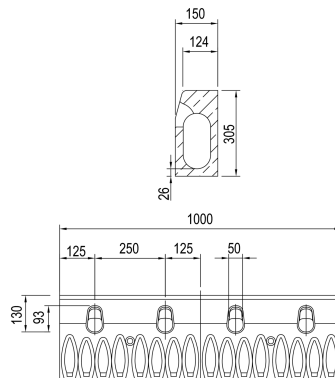
Rende uden indbygget fald, 1000 mm og 2000 mm

Produktinformation for produktgruppen

ACO Produktfordele

- I polymerbeton
- Helstøbt design uden forbundne samlinger, grå gennemfarvet
- Kantsten og afvandning i én rende

- Render i henhold til EN 1433/DIN 19580
- Nominel størrelse 100 mm
- Belastningsklasse A 15 – D 400



Tekniske oplysninger for vare 133004

Længde	Mål			Type	Vægt
	Nominel bredde rende	Bredde	Højde start/slut		
[mm]	[mm]	[mm]	[mm]		[kg]
1000	305	150	305	KD 305	54,5

Tilbehør

Beskrivelse	Anvendes med	Vare-nummer	Beskrivelse
Lukket endegavl	■ KD 305	07973	<ul style="list-style-type: none"> ■ Til start og afslutning af rende ■ I polymerbeton ■ Samlet længde 25 mm ■ Vægt: 2,3 kg
Ristekrog, lille	<ul style="list-style-type: none"> ■ Maskerist Q⁺ ■ Kompositrist ■ Profilrist med langsgående ribber ■ Rist med langsgående ribber 	01367	<ul style="list-style-type: none"> ■ Til at løfte dækristene ■ Stål, sortmalet ■ Vægt: 0,2 kg

Du kan finde yderligere tilbehør under → www.aco.dk/133004