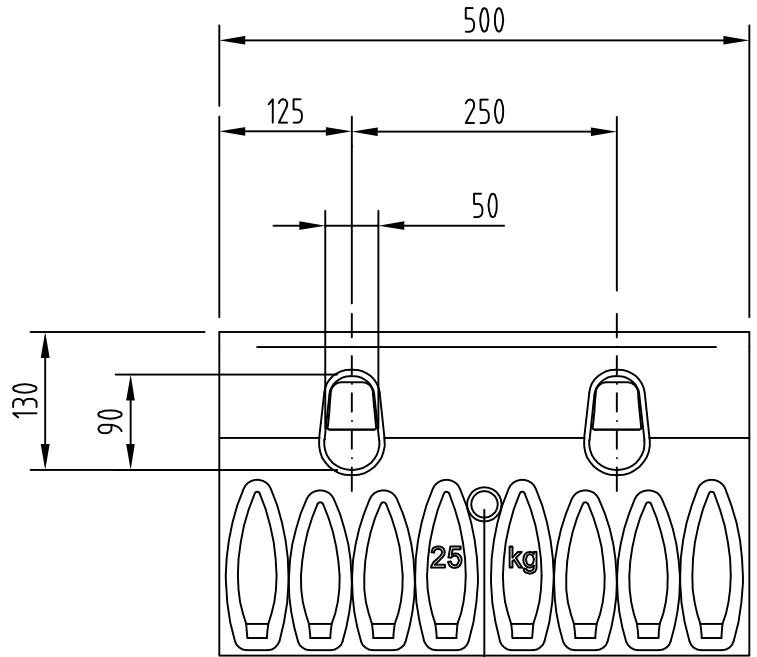
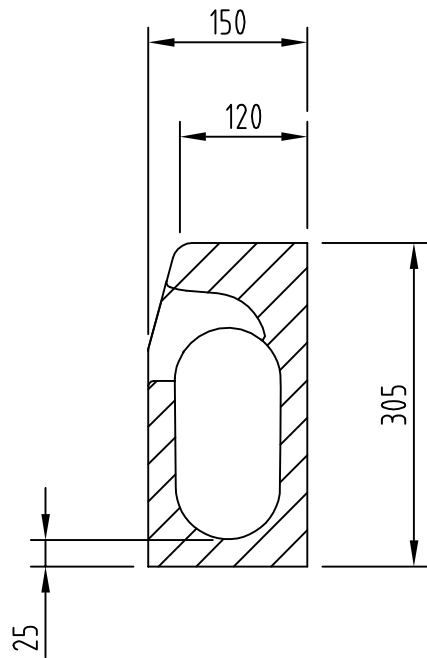
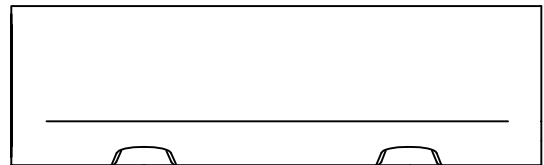


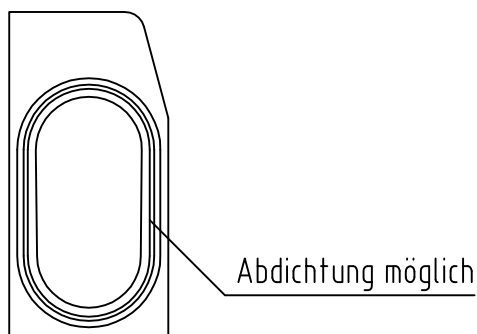
Ansicht Vorderseite



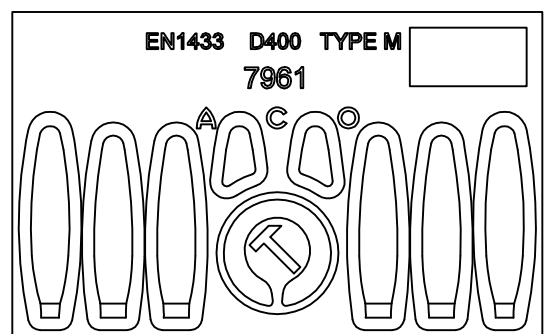
Öffnung für Bauzeit-  
entwässerung, mögl.  
Dränasphalt



Seitenansicht



Ansicht Rückseite



Einlaufquerschnitt: 148 cm<sup>2</sup> / m

Benennung:  
ACO DRAIN KerbDrain Typ KD 305  
Rinnenkörper, monolithisch einteilig, L= 0,5 m  
Art.-Nr. 07961

	Datum	Name
Gez.	18.07.2013	debeling
Upd.	14.11.2013	debeling
Norm		



**ACO Tiefbau**

ACO Tiefbau Vertrieb GmbH  
24755 Rendsburg, Postfach 320  
Tel. 04331 / 354-500  
FAX 04331 / 354-350  
www.aco-tiefbau.de

Zeichnung-Nr.  
G1-M01-1423-1

Technische Änderungen vorbehalten

Schutzvermerk gemäß DIN 34

Ers. für: