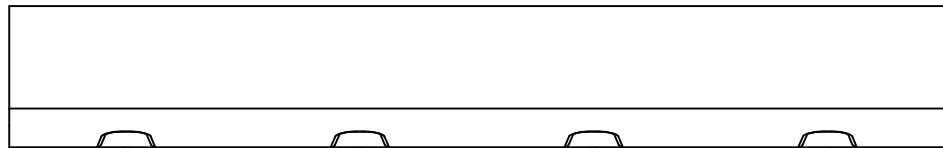
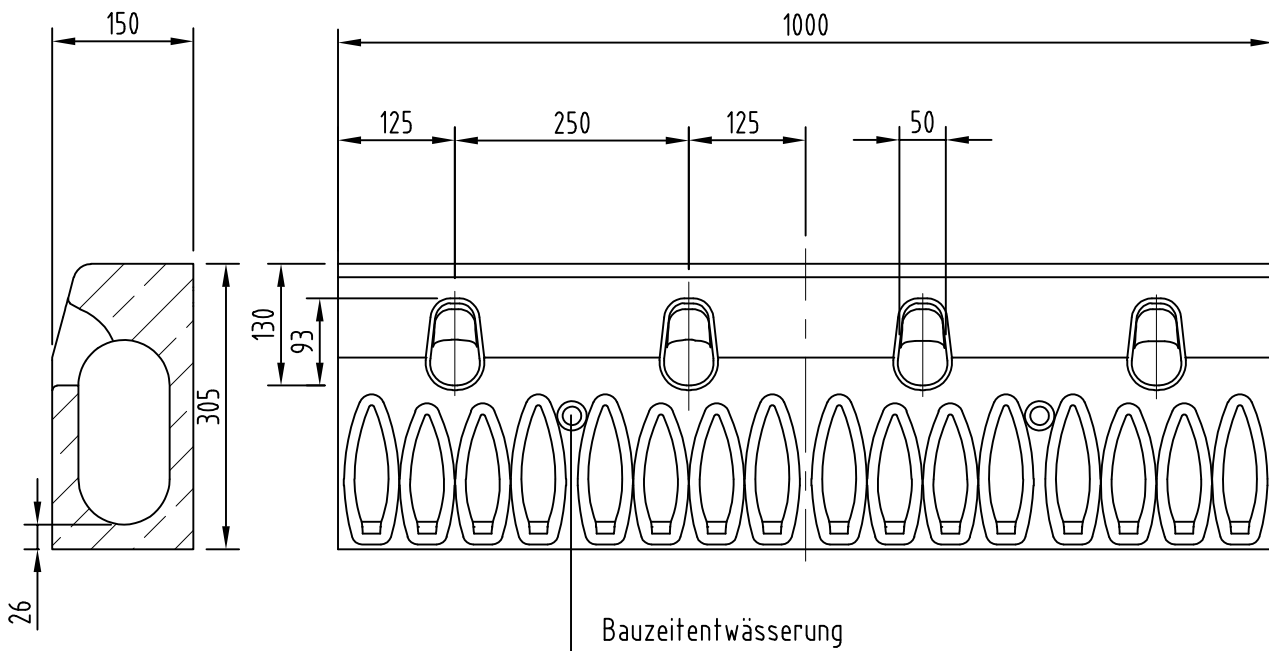
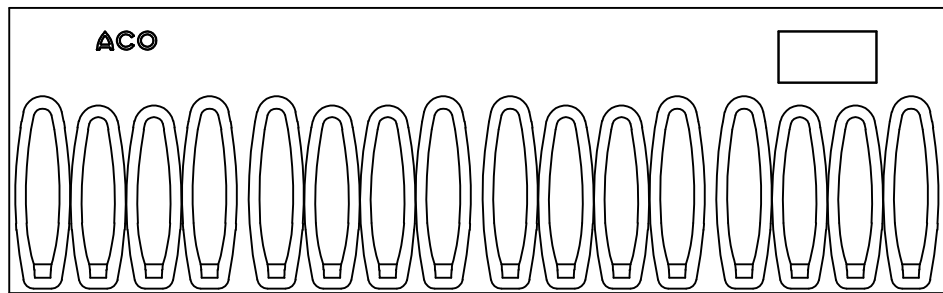
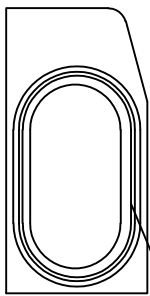


Ansicht Vorderseite



Seitenansicht

Ansicht Rückseite



Abdichtung möglich

Gewicht : 53 kg

Einlaufquerschnitt: 155 cm²/m

Benennung:
ACO DRAIN KerbDrain Typ KD 305
Rinnenkörper, monolithisch einteilig, L= 1,0 m
Art.-Nr. 133004

	Datum	Name
Gez.	24.01.2017	debeling
Upd.	17.06.2020	debeling
Norm		



ACO Tiefbau

ACO Tiefbau Vertrieb GmbH
24 755 Rendsburg, Postfach 320
Tel. 04331 / 354-500
FAX 04331 / 354-358
www.aco-tiefbau.de

Zeichnung-Nr.
G1-M01-1555-3

Index
001

Technische Änderungen vorbehalten

Schutzvermerk gemäß DIN 34

Ers. für: