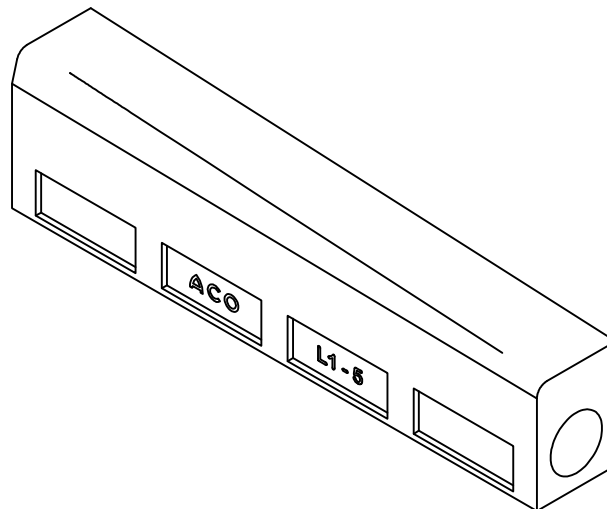
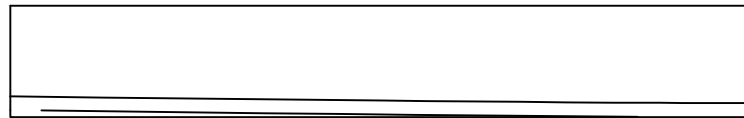
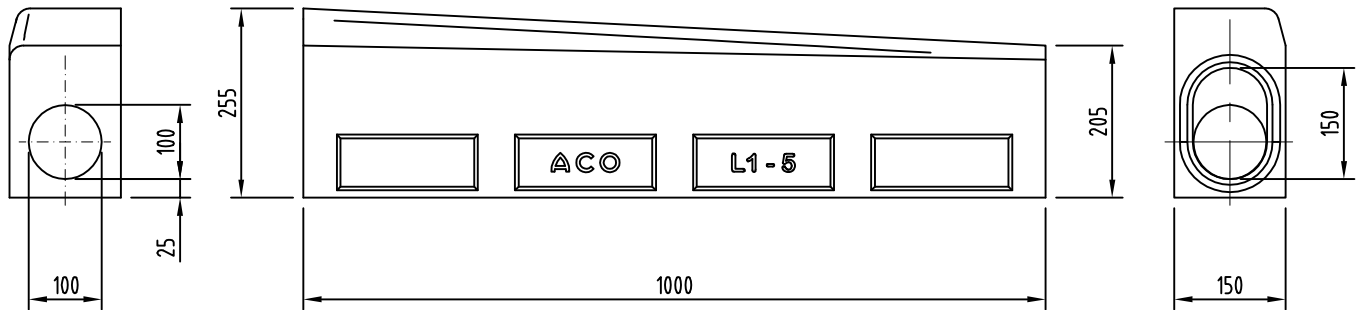


## Ansicht Vorderseite



Gewicht : 51 kg

Benennung:  
ACO DRAIN KerbDrain Typ KD 305  
Absenkstein links, Typ L1-5 ( 2-teilig )  
Art.-Nr. 133033

	Datum	Name
Gez.	30.01.2017	debeling
Upd.		
Norm		



**ACO Tiefbau**

ACO Tiefbau Vertrieb GmbH  
24755 Rendsburg, Postfach 320  
Tel. 04331/ 354-590  
FAX 04331/ 354-358  
www.aco-tiefbau.de

Zeichnung-Nr.  
G1-M01-1556-3

Index  
000

Technische Änderungen vorbehalten

Schutzvermerk gemäß DIN 34

Ers. für: