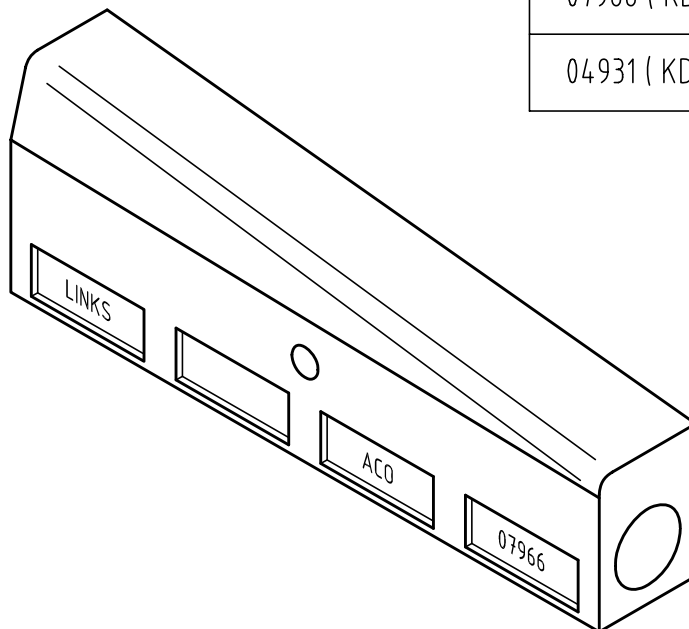


Art.-Nr.	Bauhöhe (BH)
07966 ( KD 305 )	305-205
04931 ( KD 480 )	480-375



Benennung:  
**ACO DRAIN Kerb drain 305/480**  
 Absenkstein links  
 Art.-Nr. 07966,04931

	Datum	Name
Gez.	12.02.2004	Ebeling
Upd.	28.06.2007	debeling
Norm		



**ACO Tiefbau**

**ACO Tiefbau Vertrieb GmbH**  
 24755 Rendsburg, Postfach 328  
 Tel. 04331 / 354-580  
 FAX 04331/ 354-358  
 www.aco-tiefbau.de

Zeichnung-Nr.  
**G1-M01-968-3**

Technische Änderungen vorbehalten

Schutzvermerk gemäß DIN 34

Ers. für: