

Kraftig nedbør

Effektiv afvanding.

ACO DrainBox



Oversvømmede vejriste ved kraftig nedbør

Globale klimaændringer ændrer mønstret for regional nedbør.

Kraftige nedbørshændelser forekommer hyppigere og hyppigere og fører til oversvømmelser i byer og forårsager store skader.



Vejriste overskyles ved kraftig nedbør



Kraftig regn, Effektiv løsning
ACO DrainBox er et nyt koncept for afvanding af veje og motorveje. Risiko for oversvømmede vejriste minimeres og trafikikkerheden øges.

En farlig situation

Mængden af vand, der kan opfanges af en enkelt vejrist, er begrænset af forskellige faktorer. Ved kraftig nedbør løber der mere vand til vejristen end den kan fange, en stor del af vandet løber derfor forbi vejristen. Dette øger tilstrømningen til den nærmeste vejbrønd og fører dermed til at vandet staves op på vejbanen. Risikoen for ulykker er ekstrem høj på disse kritiske punkter. Vejriste, der er fyldt med blade og snavs, øger risikoen.

Løsningen - ACO DrainBox

ACO DrainBox er et løsningsmodul beregnet til eliminering af farlige oversvømmelses situationer. Det særlige ved ACO DrainBox er kombinationen af linje- og punktafvanding. Opstrøms til vejristen, opfanger sideåbninger langs kantstenen en væsentlig del af det indkommende vand. Med kun få meter ACO KerbDrain opnås en betydelig forbedring af hydraulisk ydeevne. Forbindelsen mellem ACO KerbDrain og brønden sker via sumpenheden. Løsningen er velegnet til eftermontering, renovering og nybyggeri.

Fordele ved ACO DrainBox

- Øget hydraulisk ydeevne ved at kombinere linje- og punktafvanding
- Drift sikker grundet øget indløb's areal
- Slampand for ekstra sikkerhed
- Kompatible med alle vej opbygninger og belastninger
- Øger trafikikkerheden
- Mindre oversvømmede vej arealer

Hydraulisk kalkulation eksempel ved 3 meter KerbDrain

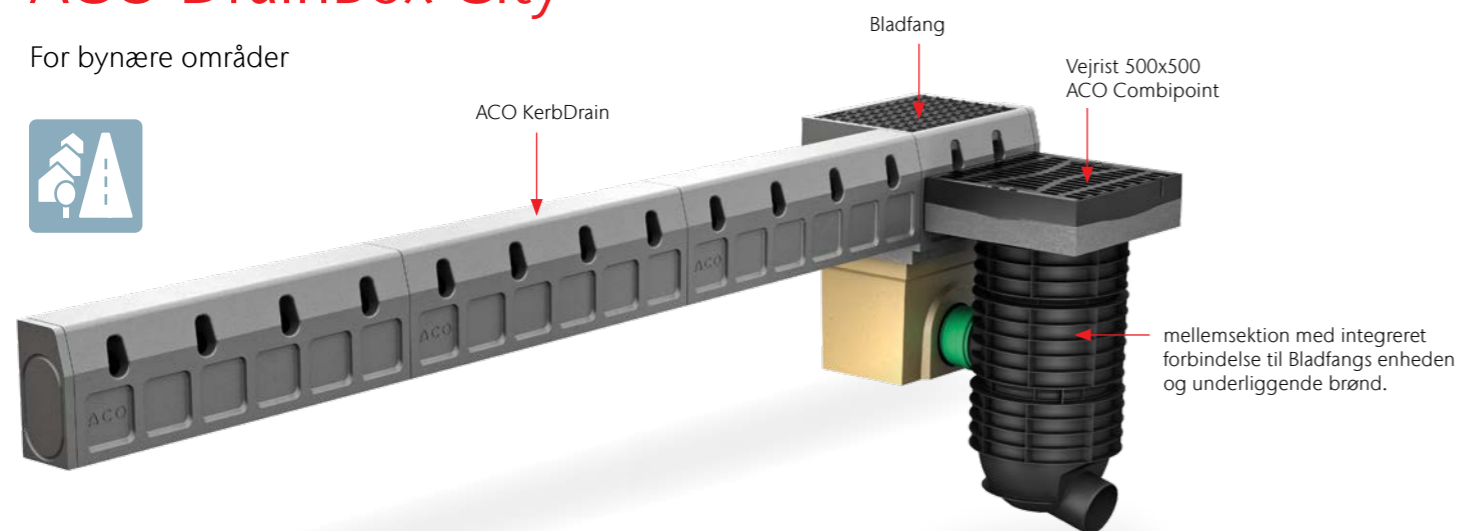
- 2.0 % længde fald
- befæstet areal = 400 m² i henhold til RAS-Ew
- afløbskoefficient = 0.9 i henhold til RAS-Ew
- antaget regnintensitet 110l (s*ha)
- Afløbsmængde = 3.96 l/s



Min. 23,5% mindre hydraulisk pres på vejristen

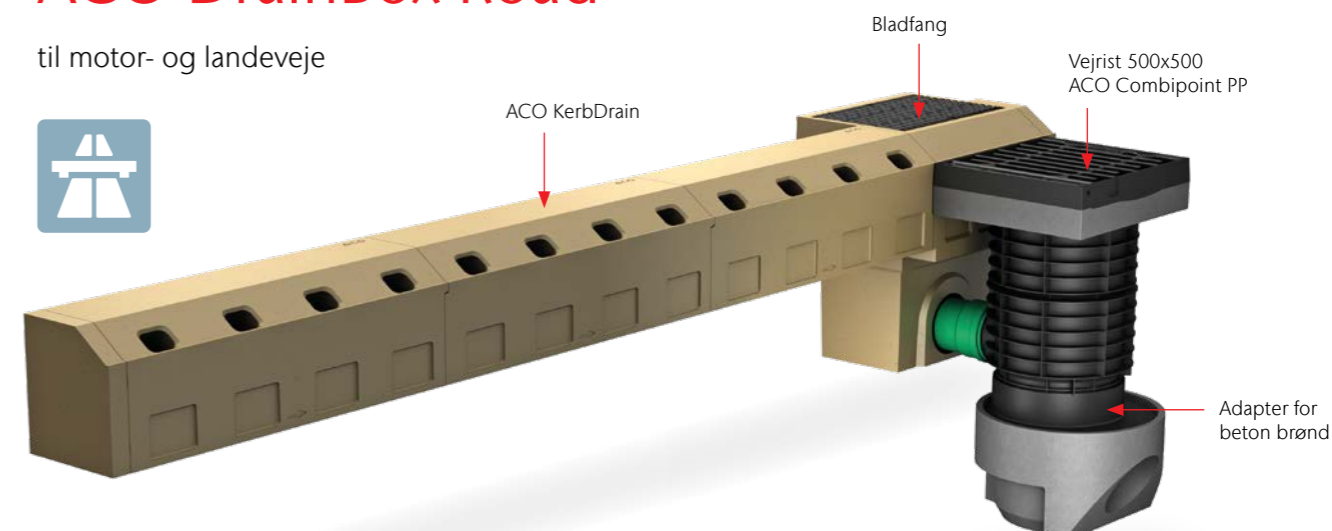
ACO DrainBox City

For bynære områder



ACO DrainBox Road

til motor- og landeveje



Alle produkter fra ACO Nordic bidrager til fremtidens klimamål.

Vi kalder det ACO WaterCycle.



-
- Linjedræn
 - Olieudskillere
 - Fedtudskillere
 - Sandfang
 - Tekniske filtre
 - Pumpestationer
 - Flow regulering
 - Magasinering
 - Sedimentering
 - Backflow
 - Rustfrie rør og brønde
 - Paddehegn
 - Regnvandstanke
 - Sport og fritid
 - Adgangsdæksler
-

ACO Nordic A/S

Thorsvej 9
4100 Ringsted
Telefon: 57 66 65 00

info.aco-nordic@aco.com
www.aco.dk

ACO. we care for water

