

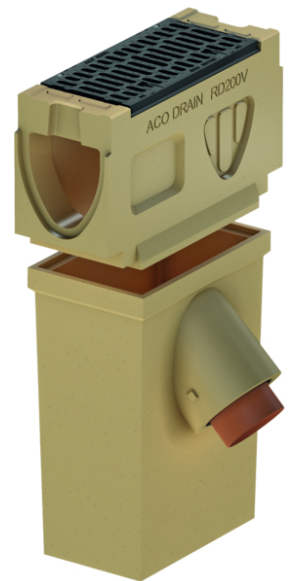
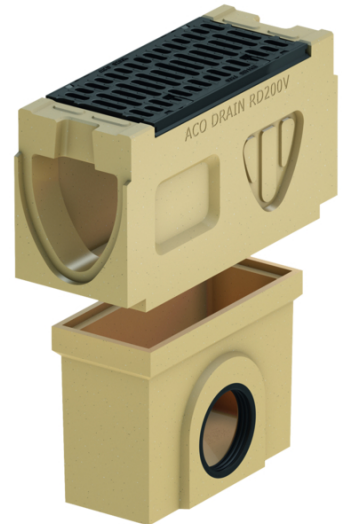
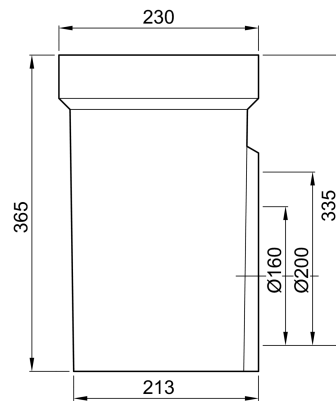
Bladfang, 660 mm

Produktinformation for produktgruppen

ACO Produktfordele

- Rende i helstøbt design uden forbundne samlinger, naturfarvet
- Med integreret EPDM-profilpakning på udløbssiden for vandtæt oplægning ovenfra
- Efterfølgende tætning af rendesamlinger ikke påkrævet
- Med V-formet tværsnit
- I polymerbeton

- Render i overensstemmelse med DIN EN 1433/
DIN 19580
- Nominel størrelse 200 mm
- Belastningsklasse F 900¹⁾
- Anvendelsesområder:
 - Motorvej
 - Vej



Tekniske oplysninger for vare 10935

Længde	Mål			Overgangsstykke	Vægt
	Nominel bredde rende	Bredde	Højde		
		[mm]	[mm]		
[mm]	[mm]	[mm]	[mm]	[mm]	[kg]
500	200	230	365	160	26,5

Tilbehør

Beskrivelse	Anvendes med	Vare-nummer	Beskrivelse
Vandlås	<ul style="list-style-type: none">■ Multiline bladfång V 100 - V 300.■ Monoblock PD■ Monoblock RD 100 V og 200 V■ Punktafvanding	02638	<ul style="list-style-type: none">■ PVC■ DN/OD 160■ Vægt: 1,9 kg
Polyester-klæbemasse	<ul style="list-style-type: none">■ Til limning af forstøbt polymerbeton	02163	<ul style="list-style-type: none">■ For klæbning på stedet■ 0,5 kg beholder■ Vægt: 0,9 kg

Du kan finde yderligere tilbehør under → www.aco.dk/10935