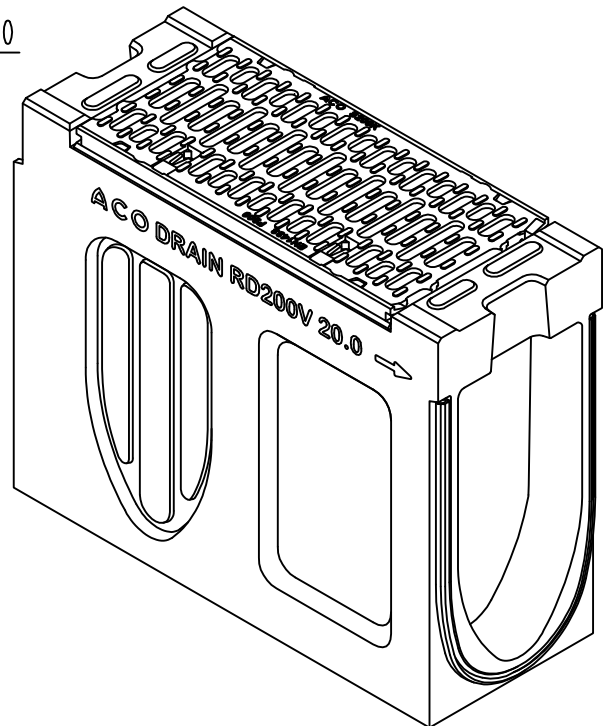


mit integrierter EPDM-
Profildichtung auf der
Auslaufseite zur flüssigkeits-
dichten Verlegung von oben



Gewicht: 77 kg

Benennung:
RD 200 V Revisionselement Typ 20.1, L= 0,5 m, mit
Eck-, T und Kreuzverbindung, Dichtung am Rinnenstoß
Art.-Nr. 133177

	Datum	Name
Gez.	18.09.2017	debeling
Upd.		
Norm		



ACO Tiefbau

ACO Tiefbau Vertrieb GmbH
24755 Rendsburg, Postfach 320
Tel. 04331/ 354-590
FAX 04331/ 354-358
www.aco-tiefbau.de

Zeichnung-Nr.
G1-M01-1627-3

Index
000

Technische Änderungen vorbehalten

Schutzvermerk gemäß DIN 34

Ers. für: