

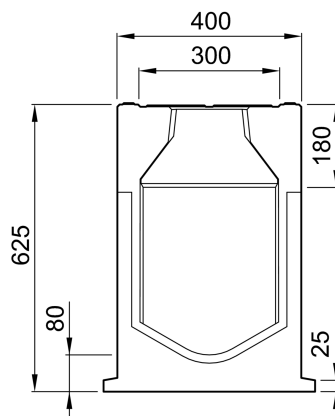
Bladfang 750 mm

Produktinformation for produktgruppen

ACO Produktfordele

- Rende i helstøbt design uden forbundne samlinger, naturfarvet
- Med ACO DRAIN® sikkerhedsfals (SF)
- I polymerbeton

- Render i henhold til EN 1433/DIN 19580
- Nominel størrelse 300 mm
- Belastningsklasse D 400 – F 900¹⁾
- Leveringstid efter anmodning på typen med indstøbt PE-HD rørmuffe
- Anvendelse: Motorveje, dobbelte kørebaner, lufthavne, stærkt trafikerede områder eller områder med høj dynamisk belastning
- Med forstøbt sideåbning til hjørne-, T- og tvær-samlinger
- Nederste del med valgfri læbetætningsring (LLD) i NBR, eller indstøbt PE-HD rørmuffe til vandret, vandtæt rørkobling
- Type med indstøbt PE-HD SDR 17.6 rørmuffe er specielt velegnet til brug i henhold til NTA
- Øverste del med spaltest i støbejern EN-GJS
- Slamfang skal bestilles separat (se tilbehør)



Tekniske oplysninger for vare 10821

Længde	Mål		Indløbstværsnit		Vægt
	Nominal bredde rende	Bredde	Højde	[cm ² /m]	
[mm]	[mm]	[mm]	[mm]	[cm ² /m]	[kg]
750	300	400	625	935	214,0

Tilbehør

Beskrivelse	Anvendes med	Vare-nummer	Beskrivelse
Endegavl til rendestart	■ RD 300	10802	■ I polymerbeton (naturfarvet) ■ Samlet længde 86 mm ■ Vægt: 31,2 kg
Endegavl til afløbsrende	■ RD 300	10801	■ I polymerbeton (naturfarvet) ■ Samlet længde 100 mm ■ Vægt: 38,8 kg

Beskrivelse	Anvendes med	Vare-nummer	Beskrivelse
Endegavl med læbetætning til rende	■ RD 300	10805	<ul style="list-style-type: none"> ■ I polymerbeton (naturfarvet) ■ Med integreret læbetætningsring (LLD) DN/OD 315 til vandret, væsketæt rørkobling ■ Samlet længde 70 mm ■ Vægt: 29,5 kg
Adapter for faldretningsændring	■ RD 300	10806	<ul style="list-style-type: none"> ■ I polymerbeton (naturfarvet) ■ Samlet længde: 110 mm ■ Vægt: 34 kg
Adapter til vandtæt forbindelse i siden af inspektionselementet	■ RD 300	10804	<ul style="list-style-type: none"> ■ I polymerbeton (naturfarvet) ■ Samlet længde: 100 mm ■ Vægt: 29,2 kg
Polyester-klæbemasse	■ Til limning af forstøbt polymerbeton	02163	<ul style="list-style-type: none"> ■ For klæbning på stedet ■ 0,5 kg beholder ■ Vægt: 0,9 kg
Spand til bladfang	<ul style="list-style-type: none"> ■ Monoblock RD 300 kombination for bladfang ■ KerbDrain KD 305 og KD 480 system ■ Punktafvanding 	01617	<ul style="list-style-type: none"> ■ Galvaniseret stål ■ Vandindløb, lang form ■ Vægt: 6,2 kg

Du kan finde yderligere tilbehør under → www.aco.dk/10821