

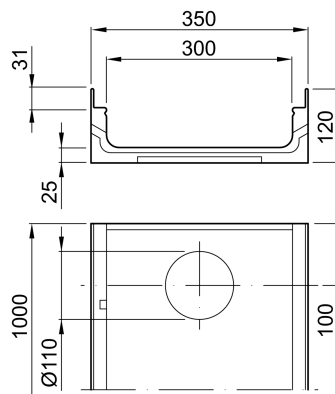
# Lave render uden fald, 1000 mm

## Produktinformation for produktgruppen

### ACO Produktfordele

- Med ACO DRAIN® sikkerhedsfals (SF)
- Med V-formet tværsnit
- Med Drainlock boltløse stop
- Rende i polymerbeton

- Rende i henhold til EN 1433/DIN 19580
- Nominel størrelse 300 mm
- Belastningsklasse A 15 – E 600<sup>1)</sup>
- Med valgfri forstærket kant i galvaniseret stål, rustfrit stål eller støbejern EN-GJS
- Med eller uden valgfri lodret, vandtæt rørforbindelse
- Type med lodret vandtæt rørforbindelse, med læbetætningsring (LLD) i NBR

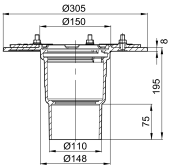
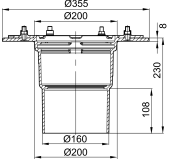
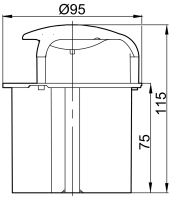



## Tekniske oplysninger for vare 13622

Længde	Nominel bredde	Mål		PU	Materiale, ramme	Ge-wicht	Artikel-Nr.
		Bredde	Højde start/slut				
[mm]	[mm]	[mm]	[mm]	[Stk]		[kg]	
1000	300	350	120	4	Rustfrit stål	29,9	13622

## Tilbehør

Beskrivelse	Anvendes med	Vare-nummer	Beskrivelse
Lukket endegavl til lavprofilrende	■ Multiline lave render	13580	<ul style="list-style-type: none"> <li>■ Til start og afslutning af rende</li> <li>■ I polymerbeton</li> <li>■ Med kantbeskyttelse i galvaniseret stål</li> <li>■ Samlet længde 30 mm</li> <li>■ Vægt: 2,8 kg</li> </ul>
Endegavl med udløb for lavprofil rende	<ul style="list-style-type: none"> <li>■ Multiline lave render</li> <li>□ 120 mm, DN/OD 75</li> </ul>	134115	<ul style="list-style-type: none"> <li>■ Galvaniseret stål</li> <li>■ Samlet længde 4 mm</li> <li>■ Vægt: 0,9 kg</li> </ul>

Beskrivelse	Anvendes med	Vare-nummer	Beskrivelse
Lukket endegavl til lavprofilrende	<ul style="list-style-type: none"> <li>■ Multiline lave render</li> </ul>	13680	<ul style="list-style-type: none"> <li>■ Til start og afslutning af rende</li> <li>■ I polymerbeton</li> <li>■ Med kantbeskyttelse i rustfrit stål</li> <li>■ Samlet længde 30 mm</li> <li>■ Vægt: 2,9 kg</li> </ul>
Endegavl med udløb for lavprofil rende	<ul style="list-style-type: none"> <li>■ Multiline lave render</li> <li>□ 120 mm, DN/OD 75</li> </ul>	134116	<ul style="list-style-type: none"> <li>■ I rustfrit stål</li> <li>■ Samlet længde 4 mm</li> <li>■ Vægt: 0,9 kg</li> </ul>
Lukket endegavl til lavprofilrende	<ul style="list-style-type: none"> <li>■ Multiline lave render</li> </ul>	13780	<ul style="list-style-type: none"> <li>■ Til han og hun rendeendestykke</li> <li>■ I polymerbeton</li> <li>■ Forstærket kant, sort</li> <li>■ Samlet længde 30 mm</li> <li>■ Vægt: 3,3 kg</li> </ul>
Mellemstykke (rustfrit stål)	<ul style="list-style-type: none"> <li>■ Lave render</li> <li>□ Multiline</li> <li>□ PowerDrain</li> </ul>	01043	<ul style="list-style-type: none"> <li>■ Rustfrit stål</li> <li>■ Med klemflange til membran</li> <li>■ Med udsivningsåbninger</li> <li>■ DN/OD 110</li> <li>■ Vægt: 5 kg</li> </ul>
	<ul style="list-style-type: none"> <li>■ Multiline lav rende</li> <li>□ Multiline</li> <li>□ PowerDrain</li> <li>□ DN/OD 110</li> </ul>	7034.10.12	<ul style="list-style-type: none"> <li>■ Støbejern EN-GJS</li> <li>■ Med kompressionspakningsflange til tilslutning af pakningsmembran</li> <li>■ Med udsivningsåbninger</li> <li>■ Vægt: 13,1 kg</li> </ul>
	<ul style="list-style-type: none"> <li>■ Rinnenkörper mit senkrechtem Abgang DN/OD 160</li> </ul>	7036.10.12	<ul style="list-style-type: none"> <li>■ Støbejern EN-GJS</li> <li>■ Med kompressionspakningsflange til tilslutning af pakningsmembran</li> <li>■ Med udsivningsåbninger</li> <li>■ Vægt: 14,4 kg</li> </ul>
 	<ul style="list-style-type: none"> <li>■ Afløb til fladt tag Passavant Spin i støbejern</li> <li>■ Afløb til parkeringshuse Passavant i støbejern</li> <li>□ DN 100</li> <li>□ Lodret udløb</li> </ul>	7034.20.02	<ul style="list-style-type: none"> <li>■ Bemærk:</li> <li>□ Udlødningsværdien reduceres ved brug</li> <li>□ En fit-in skal monteres til boring af kernehuller</li> <li>■ Vægt: 0,5 kg</li> </ul>
Polyester-klæbemasse	<ul style="list-style-type: none"> <li>■ Til limning af forstøbt polymerbeton</li> </ul>	02163	<ul style="list-style-type: none"> <li>■ For klæbning på stedet</li> <li>■ 0,5 kg beholder</li> <li>■ Vægt: 0,9 kg</li> </ul>
Ristekrog, lille	<ul style="list-style-type: none"> <li>■ Maskerist Q<sup>+</sup></li> <li>■ Kompositrist</li> <li>■ Profilrist med langsgående ribber</li> <li>■ Rist med langsgående ribber</li> </ul>	01367	<ul style="list-style-type: none"> <li>■ Til at løfte dækristene</li> <li>■ Stål, sortmalet</li> <li>■ Vægt: 0,2 kg</li> </ul>

Du kan finde yderligere tilbehør under → [www.aco.dk/13622](http://www.aco.dk/13622)