

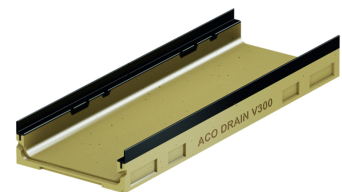
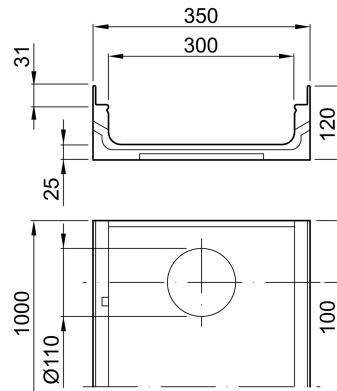
Lave render uden fald, 1000 mm

Produktinformation for produktgruppen

ACO Produktfordele

- Med ACO DRAIN® sikkerhedsfals (SF)
- Med V-formet tværsnit
- Med Drainlock boltløse stop
- Rende i polymerbeton

- Render i henhold til EN 1433/DIN 19580
- Nominel størrelse 300 mm
- Belastningsklasse A 15 – E 600¹⁾
- Med valgfri forstærket kant i galvaniseret stål, rustfrit stål eller støbejern EN-GJS
- Med eller uden valgfri lodret, vandtæt rørforbindelse
- Type med lodret vandtæt rørforbindelse, med læbetætningsring (LLD) i NBR

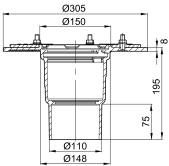
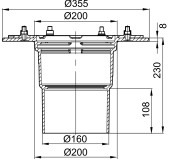
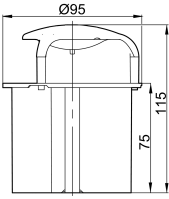



Tekniske oplysninger for vare 13722

Længde	Nominel bredde rende	Mål		PU	Materiale, ramme	Ge-wicht	Artikel-Nr.
		Bredde	Højde start/slut				
[mm]	[mm]	[mm]	[mm]	[Stk]		[kg]	
1000	300	350	120	4	Støbejern	31,9	13722

Tilbehør

Beskrivelse	Anvendes med	Vare-nummer	Beskrivelse
Lukket endegavl til lavprofilrende	■ Multiline lave render	13580	<ul style="list-style-type: none"> ■ Til start og afslutning af rende ■ I polymerbeton ■ Med kantbeskyttelse i galvaniseret stål ■ Samlet længde 30 mm ■ Vægt: 2,8 kg
Endegavl med udløb for lavprofil rende	<ul style="list-style-type: none"> ■ Multiline lave render □ 120 mm, DN/OD 75 	134115	<ul style="list-style-type: none"> ■ Galvaniseret stål ■ Samlet længde 4 mm ■ Vægt: 0,9 kg

Beskrivelse	Anvendes med	Vare-nummer	Beskrivelse
Lukket endegavl til lavprofilrende	<ul style="list-style-type: none"> ■ Multiline lave render 	13680	<ul style="list-style-type: none"> ■ Til start og afslutning af rende ■ I polymerbeton ■ Med kantbeskyttelse i rustfrit stål ■ Samlet længde 30 mm ■ Vægt: 2,9 kg
Endegavl med udløb for lavprofil rende	<ul style="list-style-type: none"> ■ Multiline lave render □ 120 mm, DN/OD 75 	134116	<ul style="list-style-type: none"> ■ I rustfrit stål ■ Samlet længde 4 mm ■ Vægt: 0,9 kg
Lukket endegavl til lavprofilrende	<ul style="list-style-type: none"> ■ Multiline lave render 	13780	<ul style="list-style-type: none"> ■ Til han og hun rendeendestykke ■ I polymerbeton ■ Forstærket kant, sort ■ Samlet længde 30 mm ■ Vægt: 3,3 kg
Mellemstykke (rustfrit stål)	<ul style="list-style-type: none"> ■ Lave render □ Multiline □ PowerDrain 	01043	<ul style="list-style-type: none"> ■ Rustfrit stål ■ Med klemflange til membran ■ Med udsivningsåbninger ■ DN/OD 110 ■ Vægt: 5 kg
	<ul style="list-style-type: none"> ■ Multiline lav rende □ Multiline □ PowerDrain □ DN/OD 110 	7034.10.12	<ul style="list-style-type: none"> ■ Støbejern EN-GJS ■ Med kompressionspakningsflange til tilslutning af pakningsmembran ■ Med udsivningsåbninger ■ Vægt: 13,1 kg
	<ul style="list-style-type: none"> ■ Rinnenkörper mit senkrechtem Abgang DN/OD 160 	7036.10.12	<ul style="list-style-type: none"> ■ Støbejern EN-GJS ■ Med kompressionspakningsflange til tilslutning af pakningsmembran ■ Med udsivningsåbninger ■ Vægt: 14,4 kg
 	<ul style="list-style-type: none"> ■ Afløb til fladt tag Passavant Spin i støbejern ■ Afløb til parkeringshuse Passavant i støbejern □ DN 100 □ Lodret udløb 	7034.20.02	<ul style="list-style-type: none"> ■ Bemærk: □ Udlødningsværdien reduceres ved brug □ En fit-in skal monteres til boring af kernehuller ■ Vægt: 0,5 kg
Polyester-klæbemasse	<ul style="list-style-type: none"> ■ Til limning af forstøbt polymerbeton 	02163	<ul style="list-style-type: none"> ■ For klæbning på stedet ■ 0,5 kg beholder ■ Vægt: 0,9 kg
Ristekrog, lille	<ul style="list-style-type: none"> ■ Maskerist Q⁺ ■ Kompositrist ■ Profilrist med langsgående ribber ■ Rist med langsgående ribber 	01367	<ul style="list-style-type: none"> ■ Til at løfte dækristene ■ Stål, sortmalet ■ Vægt: 0,2 kg

Du kan finde yderligere tilbehør under → www.aco.dk/13722