

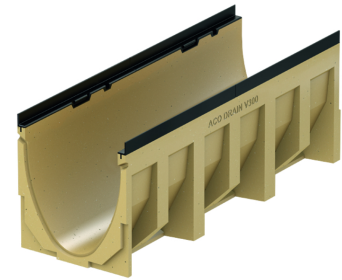
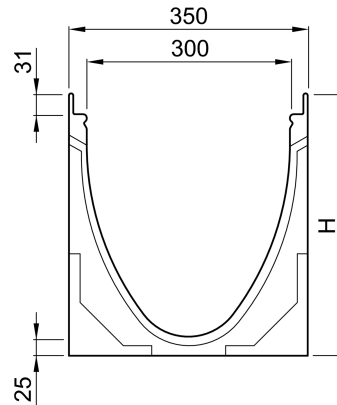
# Rende uden indbygget fald, 1000 mm

## Produktinformation for produktgruppen

### ACO Produktfordele

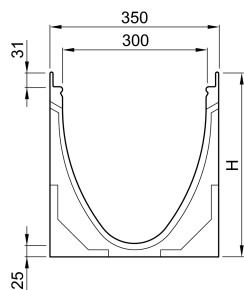
- Med ACO DRAIN® sikkerhedsfals (SF)
- Med V-formet tværsnit
- Med Drainlock boltløse stop
- Rende i polymerbeton

- Render i henhold til EN 1433/DIN 19580
- Nominel størrelse 300 mm
- Belastningsklasse A 15 – E 600<sup>1)</sup>
- Med valgfri forstærket kant i galvaniseret stål, rustfrit stål eller støbejern EN-GJS
- Med eller uden valgfri lodret, vandtæt rørforbindelse
- Version lodret vandtæt rørforbindelse med læbetætningsring (LLS) i NBR
- Mulige kombinationer for rende (eksempel):
  - 0.0 – 0.0.2 – 0.1 – 0.2
- \*) Render med LLS rørforbindelse har en 10 mm større hældningstykkelse end de efterfølgende render
  - Eksempel: Type 5.0.2 passer til type 5, 5.0, 5.1



## Tekniske oplysninger for vare 13550

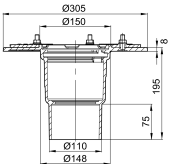
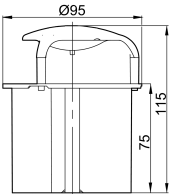

	Mål			Type	Materiale, ramme	Vægt
	Længde	Bredde	Højde			
	[mm]	[mm]	[mm]			



1000	350	435	10.0	Galvaniseret stål	69,8
------	-----	-----	------	-------------------	------

## Tilbehør

Beskrivelse	Anvendes med	Vare-nummer	Beskrivelse
Lukket endegavl	■ V 300 S 0. – 20.	13585	<ul style="list-style-type: none"> <li>■ Til start og afslutning af rende</li> <li>■ I polymerbeton</li> <li>■ Med kantbeskyttelse i galvaniseret stål</li> <li>■ Samlet længde 30 mm</li> <li>■ Vægt: 9,9 kg</li> </ul>
Endegavl med læbetætning til rende			<ul style="list-style-type: none"> <li>■ I polymerbeton</li> <li>■ Med integreret læbetætningsring (LLD) DN/OD 200 til vandret, vandtæt rørkobling</li> <li>■ Med kantbeskyttelse i galvaniseret stål</li> <li>■ Samlet længde 40 mm</li> </ul>
	V 300 S 0.	13586	Vægt: 8,9 kg
	V 300 S 5.	13587	Vægt: 9,3 kg
	V 300 S 10.	13588	Vægt: 9,6 kg
	V 300 S 20.	13590	Vægt: 11,1 kg
Adapter for faldretningsændring			<ul style="list-style-type: none"> <li>■ I polymerbeton</li> <li>■ Med kantbeskyttelse i galvaniseret stål</li> <li>■ Samlet længde: 40 mm</li> </ul>
	V 300 S 0.	13593	Vægt: 4,7 kg
	V 300 S 5.	13594	Vægt: 4,9 kg
	V 300 S 10.	13595	Vægt: 5,1 kg
	V 300 S 15.	13596	Vægt: 5,5 kg
	V 300 S 20.	13597	Vægt: 5,7 kg
Lukket endegavl	■ V 300 E 0. – 20.	13685	<ul style="list-style-type: none"> <li>■ Til start og afslutning af rende</li> <li>■ I polymerbeton</li> <li>■ Med kantbeskyttelse i rustfrit stål</li> <li>■ Samlet længde 30 mm</li> <li>■ Vægt: 10 kg</li> </ul>
Endegavl med læbetætning til rende			<ul style="list-style-type: none"> <li>■ I polymerbeton</li> <li>■ Med integreret læbetætningsring (LLD) DN/OD 200 til vandret, vandtæt rørkobling</li> <li>■ Med kantbeskyttelse i rustfrit stål</li> <li>■ Samlet længde 40 mm</li> </ul>
	V 300 E 0.	13686	Vægt: 8,8 kg
	V 300 E 5.	13687	Vægt: 9,3 kg
	V 300 E 10.	13688	Vægt: 9,8 kg
	V 300 E 15.	13689	Vægt: 10,4 kg
	V 300 E 20.	13690	Vægt: 11,1 kg

Beskrivelse	Anvendes med	Vare-nummer	Beskrivelse
Adapter for faldretning ændring			<ul style="list-style-type: none"> <li>■ I polymerbeton</li> <li>■ Med kantbeskyttelse i rustfrit stål</li> <li>■ Samlet længde: 40 mm</li> </ul>
	V 300 E 0.	13693	Vægt: 4,7 kg
	V 300 E 5.	13694	Vægt: 4,9 kg
	V 300 E 10.	13695	Vægt: 5,1 kg
	V 300 E 15.	13696	Vægt: 5,5 kg
	V 300 E 20.	13697	Vægt: 5,7 kg
Lukket endegavl	■ V 300 G 0. – 20.	13785	<ul style="list-style-type: none"> <li>■ Til han og hun rendeendestykke</li> <li>■ I polymerbeton</li> <li>■ Forstærket kant, sort</li> <li>■ Samlet længde 30 mm</li> <li>■ Vægt: 10,3 kg</li> </ul>
Endegavl med læbetætning til rende			<ul style="list-style-type: none"> <li>■ I polymerbeton</li> <li>■ Med integreret læbelabyrinttætning (LLS) DN/OD 200 til horisontal, vandtæt rørforbindelse</li> <li>■ Med kantbeskyttelse, sort</li> <li>■ Samlet længde 40 mm</li> </ul>
	V 300 G 0.	13786	Vægt: 9,3 kg
	V 300 G 5.	13787	Vægt: 9,8 kg
	V 300 G 10.	13788	Vægt: 10,3 kg
	V 300 G 15.	13789	Vægt: 10,9 kg
	V 300 G 20.	13790	Vægt: 11,6 kg
Adapter for faldretning ændring			<ul style="list-style-type: none"> <li>■ I polymerbeton</li> <li>■ Med kantbeskyttelse, sort</li> <li>■ Samlet længde: 40 mm</li> </ul>
	V 300 G 0.	13793	Vægt: 5,2 kg
	V 300 G 5.	13794	Vægt: 5,4 kg
	V 300 G 10.	13795	Vægt: 5,6 kg
	V 300 G 15.	13796	Vægt: 6 kg
	V 300 G 20.	13797	Vægt: 6,2 kg
	■ Multiline lav rende <input type="checkbox"/> Multiline <input type="checkbox"/> PowerDrain <input type="checkbox"/> DN/OD 110	7034.10.12	<ul style="list-style-type: none"> <li>■ Støbejern EN-GJS</li> <li>■ Med kompressionspakningsflange til slutning af pakningsmembran</li> <li>■ Med udsivningsåbninger</li> <li>■ Vægt: 13,1 kg</li> </ul>
			 

Beskrivelse	Anvendes med	Vare-nummer	Beskrivelse
Polyester-klæbemasse	■ Til limning af forstøbt polymerbeton	02163	■ For klæbning på stedet ■ 0,5 kg beholder ■ Vægt: 0,9 kg

Du kan finde yderligere tilbehør under → [www.aco.dk/13550](http://www.aco.dk/13550)