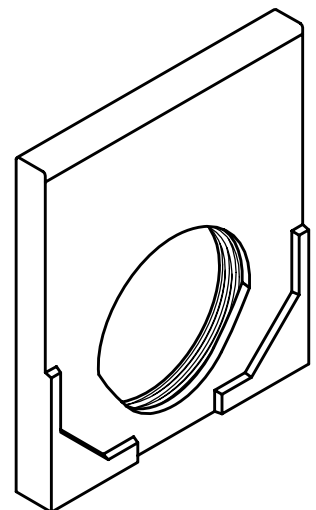


Stirnwand	H (mm)	h (mm)	Zarge Gusseisen GGG Art.-Nr.	Zarge Stahl verzinkt Art.-Nr.	Zarge V2A Art.-Nr.
Typ 0.0	395	165	13786	13586	13686
Typ 5.0	420	190	13787	13587	13687
Typ 10.0	445	215	13788	13588	13688
Typ 15.0	470	240	13789	13589	13689
Typ 20.0	495	265	13790	13590	13690



Benennung:
**ACO DRAIN Multiline V 300 Stirnwand mit Öffnung
 und Dichtung für Stutzen DN 200**
 Art.-Nr. 13586,13686,13786

	Datum	Name
Gez.	15.08.2005	debeling
Upd.	15.05.2007	debeling
Norm		



ACO Tiefbau

ACO Tiefbau Vertrieb GmbH
 24755 Rendsburg, Postfach 328
 Tel. 04331 / 354-500
 FAX 04331 / 354-358
 www.aco-tiefbau.de

Zeichnung-Nr.
G1-M01-1023-3

Technische Änderungen vorbehalten

Schutzvermerk gemäß DIN 34

Ers. für: