

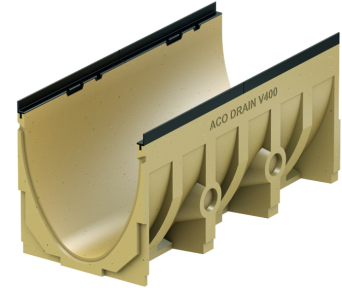
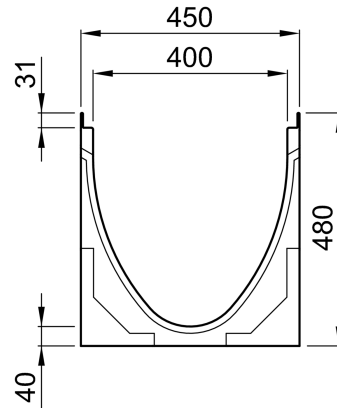
Rende uden indbygget fald, 1000 mm

Produktinformation for produktgruppen

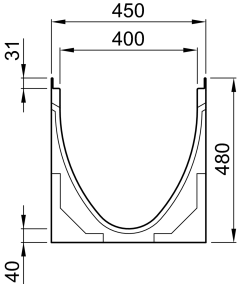
ACO Produktfordele

- Med ACO DRAIN® sikkerhedsfals (SF)
- Med V-formet tværsnit
- Med Drainlock boltløse stop
- Rende i polymerbeton

- Render i henhold til EN 1433/DIN 19580
- Nominel størrelse 400 mm
- Belastningsklasse A 15 – E 600¹⁾
- Med eller uden valgfri lodret, vandtæt rørforbindelse
- Type med lodret vandtæt rørforbindelse, med læbetætningsring (LLD) i NBR



Tekniske oplysninger for vare 12500

	Mål			Type	Materiale, ramme	Vægt
	Længde	Bredde	Højde			
	[mm]	[mm]	[mm]			
	1000	450	480	V 400 G 0.0	Støbejern	109,5

Tilbehør

Beskrivelse	Anvendes med	Vare-nummer	Beskrivelse
Lukket endegavl	■ V 400 G 0.	12514	<ul style="list-style-type: none"> ■ Til han og hun rendeendestykke ■ I polymerbeton ■ Forstærket kant, sort ■ Samlet længde 50 mm ■ Vægt: 22,5 kg
Endegavl med læbetætning til rende	■ V 400 G 0.	12515	<ul style="list-style-type: none"> ■ I polymerbeton ■ Med integreret læbelabyrinttætning (LLS) DN/OD 315 til horisontal, vandtæt rørforbindelse ■ Forstærket kant, sort ■ Samlet længde 50 mm ■ Vægt: 9,3 kg
Polyester-klæbemasse	■ Til limning af forstøbt polymerbeton	02163	<ul style="list-style-type: none"> ■ For klæbning på stedet ■ 0,5 kg beholder ■ Vægt: 0,9 kg

Du kan finde yderligere tilbehør under → www.aco.dk/12500