

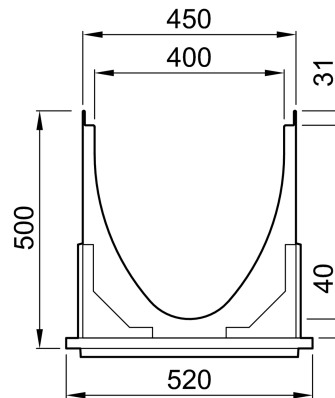
Rendeelement 1000 mm DN400

Produktinformation for produktgruppen

ACO Produktfordele

- Med ACO DRAIN sikkerhedsfals (SF)
- Med V-formet tværsnit
- Med Drainlock boltløse stop
- Rende i polymerbeton

- Render i henhold til EN 1433/DIN 19580
- Nominel størrelse 400 mm
- Belastningsklasse A 15 – E 600¹⁾
- Nederste del med læbetætningsring (LLD) i NBR til vandret, vandtæt rørkobling
- Med slamfang (slamfang DIN 4052-C2, C3 eller D1)



Tekniske oplysninger for vare 12512

Mål				PU	Ge- wicht	Artikel- Nr.
Læng- de	Nomi- nel bredde rende	Bredde	Højde	[Stk]	[kg]	
[mm]	[mm]	[mm]	[mm]			
1000	400	450	500	2	151,3	12512

Overdel

Tilbehør

Beskrivelse	Anvendes med	Vare-nummer	Beskrivelse
Lukket endegavl	■ V 400 G 0.	12514	<ul style="list-style-type: none"> ■ Til han og hun rendeendestykke ■ I polymerbeton ■ Forstærket kant, sort ■ Samlet længde 50 mm ■ Vægt: 22,5 kg
Endegavl med læbetætning til rende	■ V 400 G 0.	12515	<ul style="list-style-type: none"> ■ I polymerbeton ■ Med integreret læbelabyrinttætning (LLS) DN/OD 315 til horisontal, vandtæt rørforbindelse ■ Forstærket kant, sort ■ Samlet længde 50 mm ■ Vægt: 9,3 kg
Polyester-klæbemasse	■ Til limning af forstøbt polymerbeton	02163	<ul style="list-style-type: none"> ■ For klæbning på stedet ■ 0,5 kg beholder ■ Vægt: 0,9 kg

Du kan finde yderligere tilbehør under → www.aco.dk/12512