

Rende med indbygget fald 1000 mm, V100

Produktinformation for produktgruppen

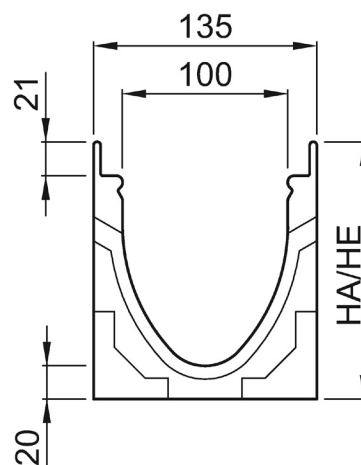
ACO produktfordele

- Forbedret selvrensning takket være V-tværsnit og glat rendebund hele vejen igennem
- Rende fremstillet af slidstærkt ACO-polymerbeton
- Enkel installation som sædvanlig
- Med skrueløs ristelås Drainlock



Produktinformation

- Rende i henhold til DIN EN 1433/ DIN 19580
- Nominal størrelse 100 mm
- Klasse A15 - C250
- Karm i galvaniseret stål
- Til installation med integreret 0,5 % fald
- Alle rendeelementer kan tilsluttes direkte til bladfång
- Type 1-10 til op til 10 m med fald
- Mulige kombinationer for renden fx.: Type 5 - 5.0 - 5.0.2 - 5.1



Vare tekniske data

Længde	Mål [mm]		Type	Vægt [kg]	Varenummer
	Bredde	Højde - start/slut			
1000	135	150/155	1	14,3	3010119
		155/160	2	15,0	3010130
		160/165	3	15,3	3010131
		165/170	4	15,5	3010132
		170/175	5	15,9	3010133
		175/180	6	19,1	3015098
		180/185	7	19,4	3015099
		185/190	8	19,9	3015200
		190/195	9	20,4	3015201
		195/200	10	20,8	3015202