

# Rende uden indbygget fald 1000 mm, V150

Med LLD-udløb DN/OD 160

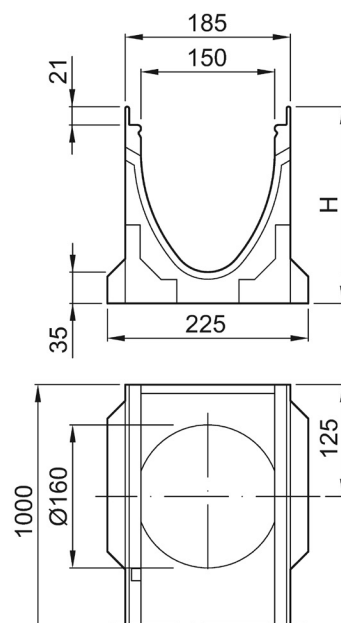
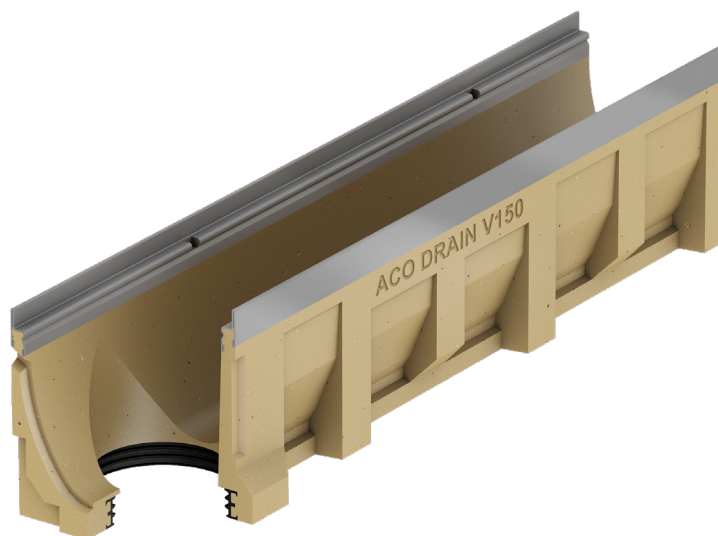
## Produktinformation for produktgruppen

### ACO produktfordele

- Forbedret selvrensning takket være V-tværsnit og glat rendebund hele vejen igennem
- Rende fremstillet af slidstærkt ACO-polymerbeton
- Enkel installation som sædvanlig
- Med skrueløs ristelås Drainlock

### Produktinformation

- Rende i henhold til DIN EN 1433/ DIN 19580
- Nominel størrelse 150 mm
- Klasse A15 - C250
- Karm i galvaniseret stål
- Med eller uden lodret, vandtæt rørforbindelse
- Design med lodret vandtæt rørforbindelse med læbetætningsring (LLD) af NBR
- Mulige kombinationer for rendeelementet. Fx. 0.0 - 0.0.2 - 0.1
- Render med LLD-rørforbindelse har en minimalt større bundtykkelse end de tilslutningsbare render:  
Fx. Type 5.0.2 svarer til type 5 - 5.0 - 5.1



## Med LLD-udløb DN/OD 160

Længde	Mål [mm]		Type	Vægt [kg]	Varenummer
	Bredde	Højde			
1000	185	220	0.0.2	31,5	3015208
		245	5.0.2	34,1	3015211
		270	10.0.2	37,0	3015224