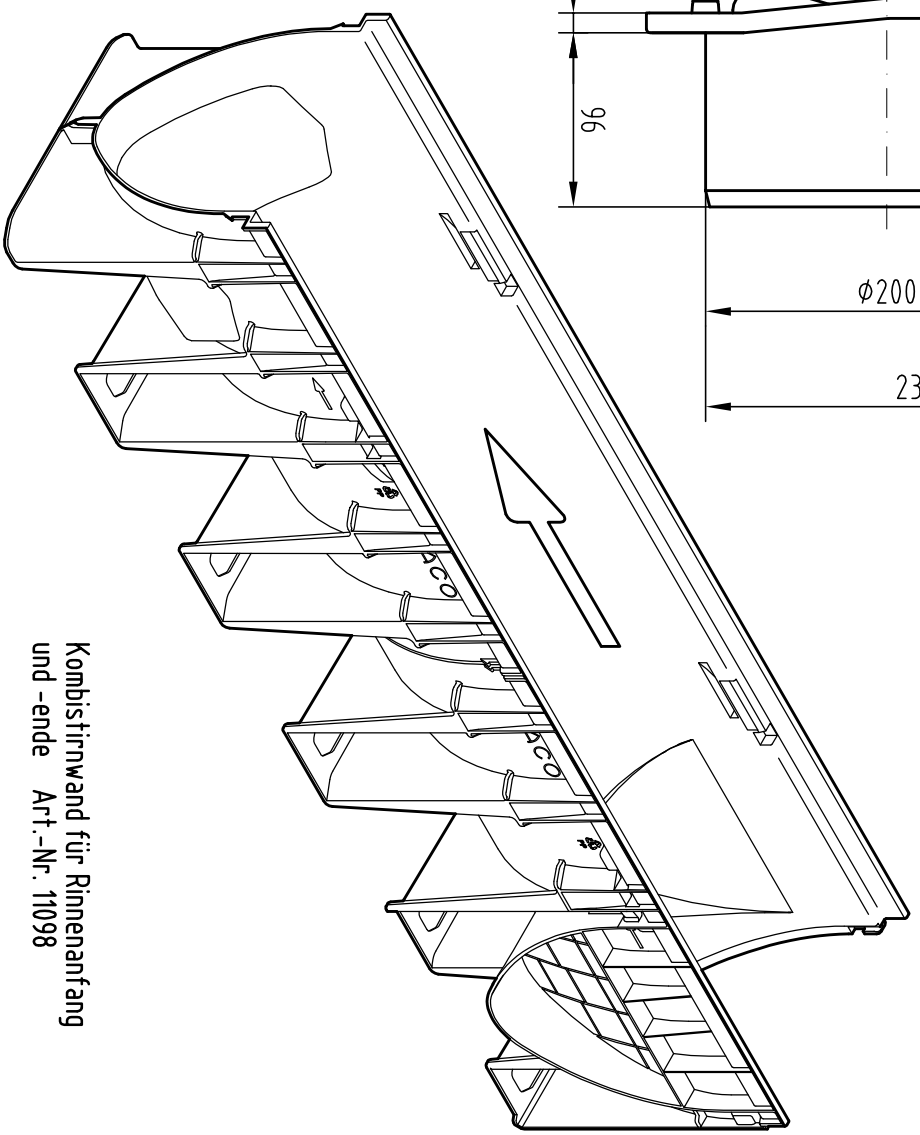
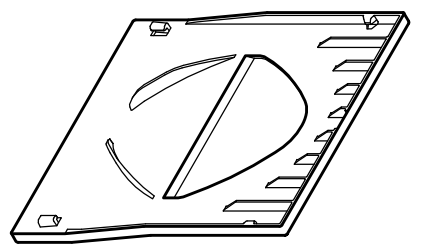
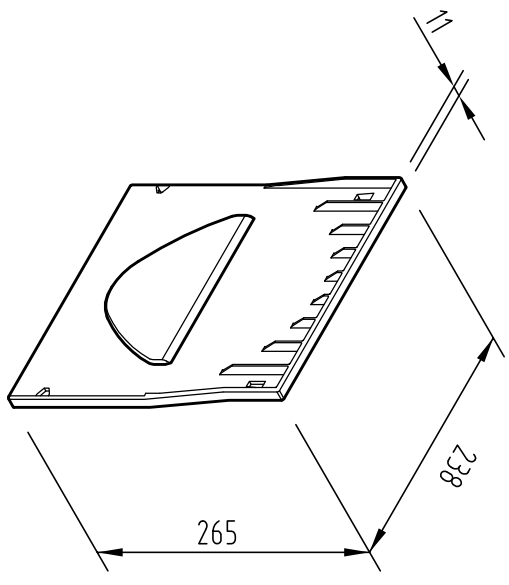


Stirnwand für Rinnenende
mit Stützen DN/OD 200 Art.-Nr. 11099



Kombistirnwand für Rinnenanfang
und -ende Art.-Nr. 11098



| | | | | | |
|--|--|---|--|---------------------------------------|--|
| Benennung: ACO XtraDrain X 200 Kombistirnwand / Stirnwand mit Stützen DN/OD 200, für Kunststoffrinne NW 200 Art.-Nr. 11098,11099 | | Datum 28.05.2010 | | Name bschmidtke | |
| Technische Änderungen vorbehalten | | Upd 30.06.2011 | | debeling | |
| Schutzvermerk gemäß DIN 34 | | Norm | | Zeichnung-Nr. G1-M01-1224-3 | |
| Ers. für: | | <div style="display: flex; align-items: center;"> ACO Tiefbau <small>ACO Tiefbau Vertrieb GmbH 24555 Rendsburg, Postfach 309 Tel. 04331 / 354-500 Fax 04331 / 354-358 www.aco-tiefbau.de</small> </div> | | | |