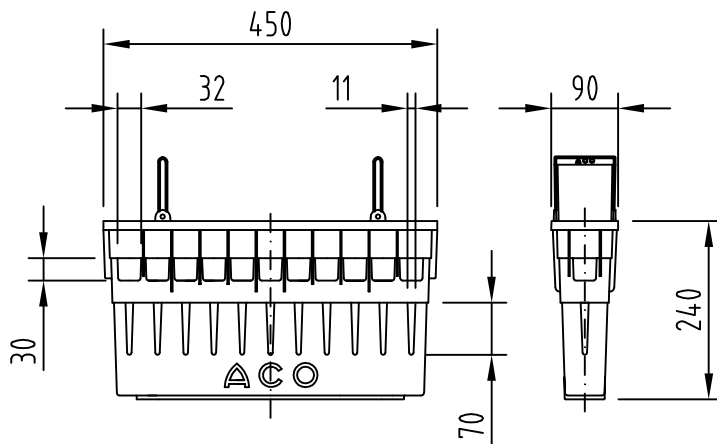
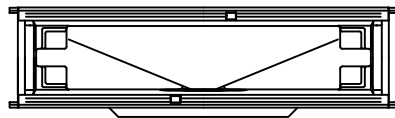
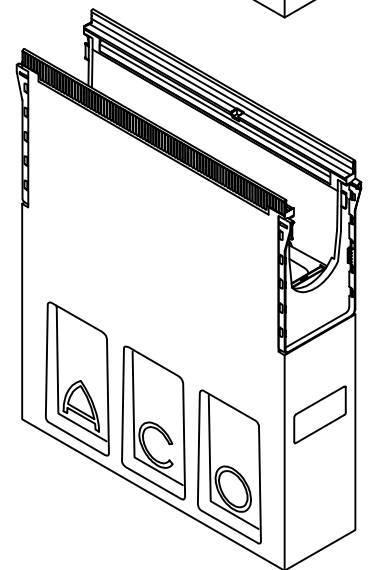
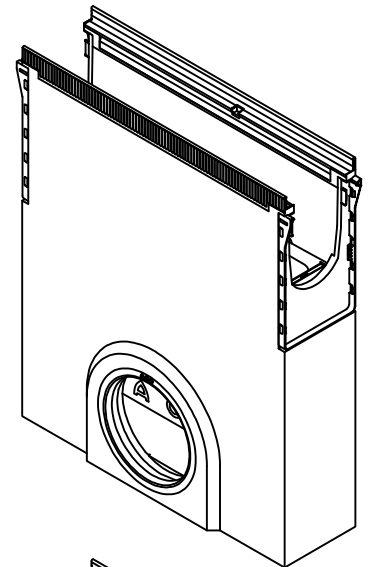


Lippenlabyrinth-Dichtung
DN/OD 110 oder DN/OD 160



Einlaufkasten mit Anschluss	Zarge Stahl verz. Art.-Nr.	Zarge Edelstahl V2A. Art.-Nr.
DN/OD 110	132392	132492
DN/OD 160	132399	132499



Benennung:
ACO DRAIN Multiline V 100 Seal in, Einlaufkasten LF
mit Eimer, Bauhöhe 61 cm, DN/OD 110 / DN/OD 160
Art.-Nr. 132392, 132399, 132492, 132499

	Datum	Name
Gez.	09.05.2016	debeling
Upd.	19.01.2017	debeling
Norm		



ACO Tiefbau

ACO Tiefbau Vertrieb GmbH
24755 Rendsburg, Postfach 320
Tel. 04331 / 354-590
FAX 04331 / 354-358
www.aco-tiefbau.de

Zeichnung-Nr.
G1-M01-1538-3

Index
001

Technische Änderungen vorbehalten

Schutzvermerk gemäß DIN 34

Ers. für: