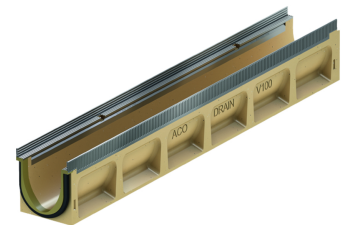
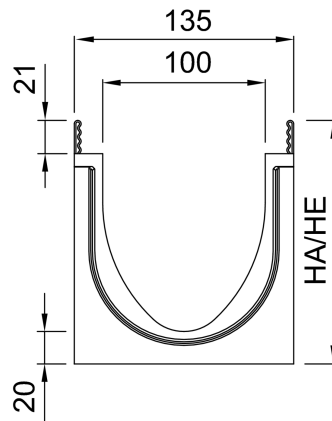


Rende med fald

Produktinformation for produktgruppen

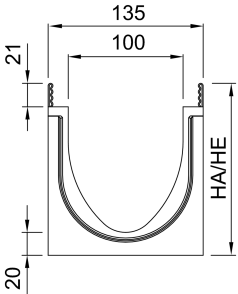
ACO Produktfordele

- Vandtæt rendeforløb via Seal in Technology (iht. IKT test af forsegling D01059)
- EPDM-pakning som standard i rendesamlingen
- Rende i modstandsdygtigt ACO polymerbeton
- Nem installation som sædvanlig
- Til grundvandsbeskyttelse
- Til bygningsbeskyttelse
- Til styret regnvandshåndtering
- Forbedret selvrensning takket være V-tværsnit og kontinuerlig glat rendedefald
- Robust rende
- Med skrueløs Drainlock ristlås



- Render i henhold til EN 1433/DIN 19580
- Nominel størrelse 100 mm
- Belastningsklasser A 15 – E 600¹⁾
- Med valgfri forstærket kant i galvaniseret stål eller rustfrit stål

Tekniske oplysninger for vare 132307

Mål		Type	Materiale, ramme	Vægt		
Længde	Bredde	Højde start/slut				
[mm]	[mm]	[mm]		[kg]		
	1000	135	180/185	7	Galvaniseret stål	18,0

Tilbehør

Beskrivelse	Anvendes med	Vare-nummer	Beskrivelse
Lukket endegavl	■ V 100 S 0. – 20.	132385	<ul style="list-style-type: none">■ Til start og afslutning af rende■ Fremstillet af plast■ Galvaniseret stål med kantbeskyttelse■ Samlet længde 20mm■ Vægt: 0,4 kg

Du kan finde yderligere tilbehør under → www.aco.dk/132307