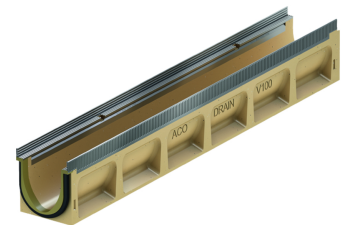
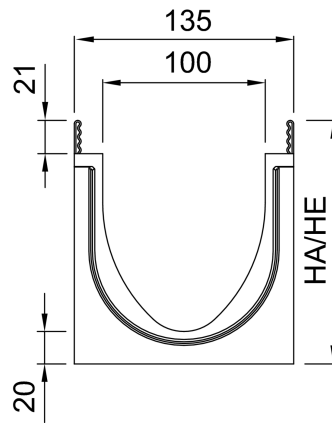


# Rende med fald

## Produktinformation for produktgruppen

### ACO Produktfordele

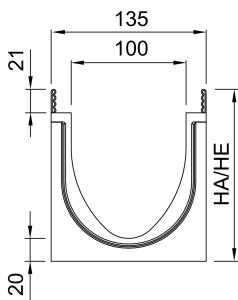
- Vandtæt rendeforløb via Seal in Technology (iht. IKT test af forsegling D01059)
- EPDM-pakning som standard i rendesamlingen
- Rende i modstandsdygtigt ACO polymerbeton
- Nem installation som sædvanlig
- Til grundvandsbeskyttelse
- Til bygningsbeskyttelse
- Til styret regnvandshåndtering
- Forbedret selvrensning takket være V-tværsnit og kontinuerlig glat rendedefald
- Robust rende
- Med skrueløs Drainlock ristlås



- Render i henhold til EN 1433/DIN 19580
- Nominel størrelse 100 mm
- Belastningsklasser A 15 – E 600<sup>1)</sup>
- Med valgfri forstærket kant i galvaniseret stål eller rustfrit stål

## Tekniske oplysninger for vare 132308

Længde	Bredde	Mål		Type	Materiale, ramme	Vægt
		Højde start/slut	Højde start/slut			
1000	135	185/190	8	Galvaniseret stål	18,5	



## Tilbehør

Beskrivelse	Anvendes med	Vare-nummer	Beskrivelse
Lukket endegavl	■ V 100 S 0. – 20.	132385	<ul style="list-style-type: none"><li>■ Til start og afslutning af rende</li><li>■ Fremstillet af plast</li><li>■ Galvaniseret stål med kantbeskyttelse</li><li>■ Samlet længde 20mm</li><li>■ Vægt: 0,4 kg</li></ul>

Du kan finde yderligere tilbehør under → [www.aco.dk/132308](http://www.aco.dk/132308)