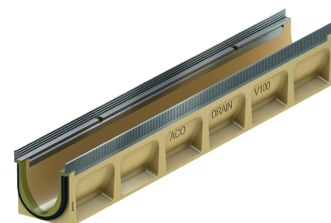
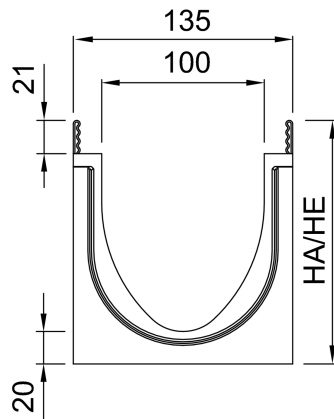


Rende med fald

Produktinformation for produktgruppen

ACO Produktfordele

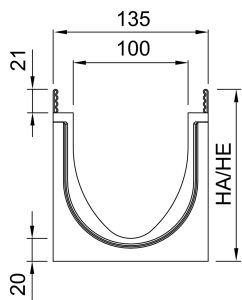
- Vandtæt rendeforløb via Seal in Technology (iht. IKT test af forsegling D01059)
- EPDM-pakning som standard i rensamlingen
- Rende i modstandsdygtigt ACO polymerbeton
- Nem installation som sædvanlig
- Til grundvandsbeskyttelse
- Til bygningsbeskyttelse
- Til styret regnvandshåndtering
- Forbedret selvrensning takket være V-tværsnit og kontinuerlig glat rendefald
- Robust rende
- Med skrueløs Drainlock ristlås



- Rende i henhold til EN 1433/DIN 19580
- Nominel størrelse 100 mm
- Belastningsklasser A 15 – E 600¹⁾
- Med valgfri forstærket kant i galvaniseret stål eller rustfrit stål

Tekniske oplysninger for vare 132403

Længde [mm]	Bredde [mm]	Mål		Type	Materiale, ramme	Vægt [kg]
		Højde start/slut [mm]	Højde start/slut [mm]			
1000	135	160/165		3	Rustfrit stål	18,1



Tilbehør

Beskrivelse	Anvendes med	Vare-nummer	Beskrivelse
Lukket endegavl	■ V 100 S 0. – 20.	132385	<ul style="list-style-type: none">■ Til start og afslutning af rende■ Fremstillet af plast■ Galvaniseret stål med kantbeskyttelse■ Samlet længde 20mm■ Vægt: 0,4 kg

Du kan finde yderligere tilbehør under → www.aco.dk/132403