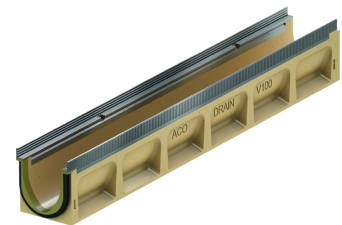
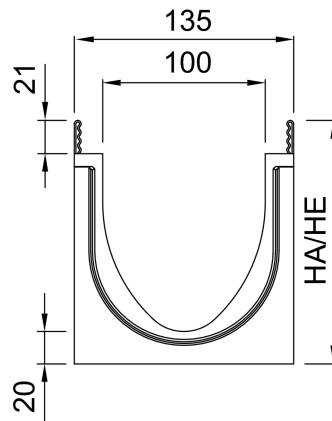


Rende med fald

Produktinformation for produktgruppen

ACO Produktfordele

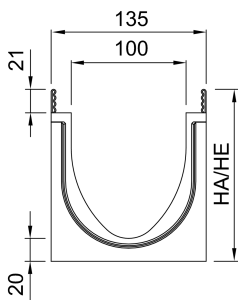
- Vandtæt rendeforløb via Seal in Technology (iht. IKT test af forsegling D01059)
- EPDM-pakning som standard i rensamlingen
- Rende i modstandsdygtigt ACO polymerbeton
- Nem installation som sædvanlig
- Til grundvandsbeskyttelse
- Til bygningsbeskyttelse
- Til styret regnvandshåndtering
- Forbedret selvrensning takket være V-tværsnit og kontinuerlig glat rendefald
- Robust rende
- Med skrueløs Drainlock ristlås



- Render i henhold til EN 1433/DIN 19580
- Nominel størrelse 100 mm
- Belastningsklasser A 15 – E 600¹⁾
- Med valgfri forstærket kant i galvaniseret stål eller rustfrit stål

Tekniske oplysninger for vare 132409

| Længde [mm] | Bredde [mm] | Mål | | Type | Materiale, ramme | Vægt [kg] |
|----------------|----------------|-----------------------------|-----------------------------|---------------|------------------|--------------|
| | | Højde start/slut [mm] | Højde start/slut [mm] | | | |
| | | | | | | |
| 1000 | 135 | 190/195 | 9 | Rustfrit stål | 19,5 | |



Tilbehør

| Beskrivelse | Anvendes med | Vare-nummer | Beskrivelse |
|-----------------|--------------------|-------------|---|
| Lukket endegavl | ■ V 100 S 0. – 20. | 132385 | <ul style="list-style-type: none">■ Til start og afslutning af rende■ Fremstillet af plast■ Galvaniseret stål med kantbeskyttelse■ Samlet længde 20mm■ Vægt: 0,4 kg |

Du kan finde yderligere tilbehør under → www.aco.dk/132409