

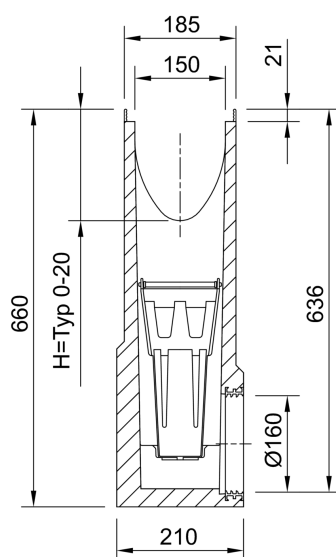
Bladfang 500 mm

Produktinformation for produktgruppen

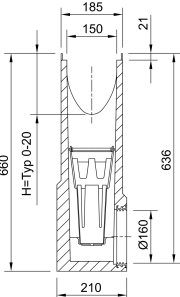
ACO Produktfordele

- Vandtæt rendeforløb via Seal in Technology (iht. IKT test af forsegling D01059)
- EPDM-pakning som standard i rendesamlingen
- Rende i modstandsdygtigt ACO polymerbeton
- Nem installation som sædvanlig
- Til grundvandsbeskyttelse
- Til bygningsbeskyttelse
- Til styret regnvandshåndtering
- Forbedret selvrensning takket være V-tværsnit og kontinuerlig glat rendefald
- Robust rende
- Med skrueløs Drainlock ristlås

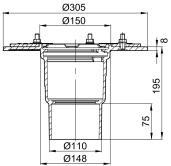
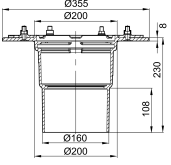
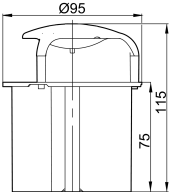

- Render i henhold til EN 1433/DIN 19580
- Nominel størrelse 150 mm
- Belastningsklasser A 15 – E 600¹)
- Med valgfri forstærket kant i galvaniseret stål eller rustfrit stål
- Med læbetætningsring (LLS) i NBR til vandret, vandtæt rørkobling
- Forberedt for tilslutning op til samlet højde på 20.
- Med slamspand i PP-plast



Tekniske oplysninger for vare 133491

| | Mål | | | Type | Materiale, ramme | Vægt |
|---|--------|--------|-------|------|------------------|------|
| | Længde | Bredde | Højde | | | |
| | [mm] | [mm] | [mm] | | | |
|  | 500 | 185 | 660 | 0 | Rustfrit stål | 50,5 |

Tilbehør

| Beskrivelse | Anvendes med | Vare-nummer | Beskrivelse | |
|---|---|--|---|--|
| Silikonefedt | <p>Pakningsteknologi</p> <ul style="list-style-type: none"> ■ NS 100 <ul style="list-style-type: none"> <input type="checkbox"/> Typ 0.0: ca. 40 kanal kant <input type="checkbox"/> Typ 10.0: ca. 30 kanal kant <input type="checkbox"/> Typ 20.0: ca. 20 kanal kant ■ NS 150 <ul style="list-style-type: none"> <input type="checkbox"/> Typ 0.0: ca. 30 kanal kant <input type="checkbox"/> Typ 10.0: ca. 20 kanal kant <input type="checkbox"/> Typ 20.0: ca. 10 kanal kant ■ NS 200 <ul style="list-style-type: none"> <input type="checkbox"/> Typ 0.0: ca. 20 kanal kant <input type="checkbox"/> Typ 10.0: ca. 15 kanal kant <input type="checkbox"/> Typ 20.0: ca. 12 kanal kant ■ NS 300 <ul style="list-style-type: none"> <input type="checkbox"/> Typ 0.0: ca. 10 kanal kant <input type="checkbox"/> Typ 10.0: ca. 7 kanal kant <input type="checkbox"/> Typ 20.0: ca. 5 kanal kant | 132495 | <ul style="list-style-type: none"> ■ Overholder den tyske miljøstyrelse UBA's retningslinjer for sanitære smøremidler, smøremidler til fødevarer i henhold til EN ISO 21469, egnet til drikkevand, O-ring kompatibel ■ Indhold: 23g <ul style="list-style-type: none"> <input type="checkbox"/> 0,0 ca. 40 rendesamlinger <input type="checkbox"/> 10,0 ca. 30 rendesamlinger <input type="checkbox"/> 20,0 ca. 20 rendesamlinger ■ Vægt: 0,1 kg | |
| Mellemstykke (rustfrit stål) | <ul style="list-style-type: none"> ■ Lave render <ul style="list-style-type: none"> <input type="checkbox"/> Multiline <input type="checkbox"/> PowerDrain | 01043 | <ul style="list-style-type: none"> ■ Rustfrit stål ■ Med klemflange til membraner ■ Med udsivningsåbninger ■ DN/OD 110 ■ Vægt: 5 kg | |
|  | Mellemstykke (støbejern) | <ul style="list-style-type: none"> ■ Multiline lav rende <ul style="list-style-type: none"> <input type="checkbox"/> Multiline <input type="checkbox"/> PowerDrain <input type="checkbox"/> DN/OD 110 | 7034.10.12 | <ul style="list-style-type: none"> ■ Støbejern EN-GJS ■ Med kompressionspakningsflange til slutning af pakningsmembran ■ Med udsivningsåbninger ■ Vægt: 13,1 kg |
|  | Mellemstykke (støbejern) | <ul style="list-style-type: none"> ■ Rinnenkörper mit senkrechtem Abgang DN/OD 160 | 7036.10.12 | <ul style="list-style-type: none"> ■ Støbejern EN-GJS ■ Med kompressionspakningsflange til slutning af pakningsmembran ■ Med udsivningsåbninger ■ Vægt: 14,4 kg |
|   | | <ul style="list-style-type: none"> ■ Afløb til fladt tag Passavant Spin i støbejern ■ Afløb til parkeringshuse Passavant i støbejern <ul style="list-style-type: none"> <input type="checkbox"/> DN 100 <input type="checkbox"/> Lodret udløb | 7034.20.02 | <ul style="list-style-type: none"> ■ Bemærk: <ul style="list-style-type: none"> <input type="checkbox"/> Udlødningsværdien reduceres ved brug <input type="checkbox"/> En fit-in skal monteres til boring af kernehuller ■ Vægt: 0,5 kg |

| Beskrivelse | Anvendes med | Vare-nummer | Beskrivelse |
|---------------------------------|--|-------------|--|
| Polyester-klæbemasse | <ul style="list-style-type: none">■ Til limning af forstøbt polymerbeton | 02163 | <ul style="list-style-type: none">■ For klæbning på stedet■ 0,5 kg beholder■ Vægt: 0,9 kg |
| Ristekrog, lille | <ul style="list-style-type: none">■ Maskerist Q⁺■ Kompositrist■ Profilrist med langsgående ribber■ Rist med langsgående ribber | 01367 | <ul style="list-style-type: none">■ Til at løfte dækristene■ Stål, sortmalet■ Vægt: 0,2 kg |
| Ristekrog til inspektionsdæksel | <ul style="list-style-type: none">■ Brickslet med inspektionsdæksel | 445947 | <ul style="list-style-type: none">■ Der skal bruges to gitterkroge til at løfte inspektionsåbningen■ Galvaniseret stål■ Vægt: 0,5 kg |

Du kan finde yderligere tilbehør under → www.aco.dk/133491