

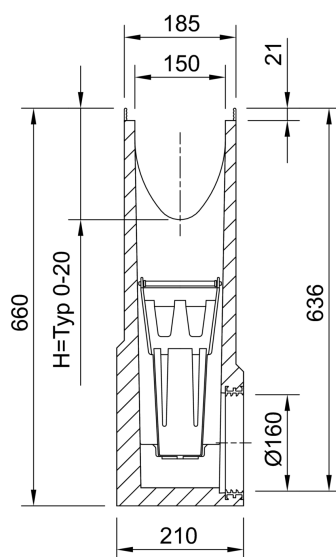
# Bladfang 500 mm

## Produktinformation for produktgruppen

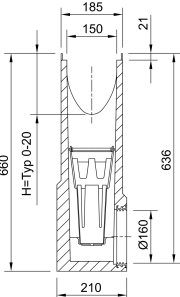
### ACO Produktfordele

- Vandtæt rendeforløb via Seal in Technology (iht. IKT test af forsegling D01059)
- EPDM-pakning som standard i rendesamlingen
- Rende i modstandsdygtigt ACO polymerbeton
- Nem installation som sædvanlig
- Til grundvandsbeskyttelse
- Til bygningsbeskyttelse
- Til styret regnvandshåndtering
- Forbedret selvrensning takket være V-tværsnit og kontinuerlig glat rendefald
- Robust rende
- Med skrueløs Drainlock ristlås

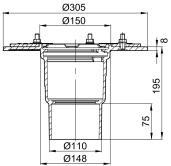
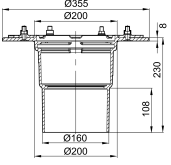
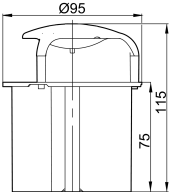

- Rende i henhold til EN 1433/DIN 19580
- Nominel størrelse 150 mm
- Belastningsklasser A 15 – E 600<sup>1</sup>)
- Med valgfri forstærket kant i galvaniseret stål eller rustfrit stål
- Med læbetætningsring (LLS) i NBR til vandret, vandtæt rørkobling
- Forberedt for tilslutning op til samlet højde på 20.
- Med slamspand i PP-plast



## Tekniske oplysninger for vare 133493

	Mål			Type	Materiale, ramme	Vægt
	Længde	Bredde	Højde			
	[mm]	[mm]	[mm]			
	500	185	660	10	Rustfrit stål	49,5

**Tilbehør**

Beskrivelse	Anvendes med	Vare-nummer	Beskrivelse	
Silikonefedt	<p>Pakningsteknologi</p> <ul style="list-style-type: none"> <li>■ NS 100                             <ul style="list-style-type: none"> <li><input type="checkbox"/> Typ 0.0: ca. 40 kanal kant</li> <li><input type="checkbox"/> Typ 10.0: ca. 30 kanal kant</li> <li><input type="checkbox"/> Typ 20.0: ca. 20 kanal kant</li> </ul> </li> <li>■ NS 150                             <ul style="list-style-type: none"> <li><input type="checkbox"/> Typ 0.0: ca. 30 kanal kant</li> <li><input type="checkbox"/> Typ 10.0: ca. 20 kanal kant</li> <li><input type="checkbox"/> Typ 20.0: ca. 10 kanal kant</li> </ul> </li> <li>■ NS 200                             <ul style="list-style-type: none"> <li><input type="checkbox"/> Typ 0.0: ca. 20 kanal kant</li> <li><input type="checkbox"/> Typ 10.0: ca. 15 kanal kant</li> <li><input type="checkbox"/> Typ 20.0: ca. 12 kanal kant</li> </ul> </li> <li>■ NS 300                             <ul style="list-style-type: none"> <li><input type="checkbox"/> Typ 0.0: ca. 10 kanal kant</li> <li><input type="checkbox"/> Typ 10.0: ca. 7 kanal kant</li> <li><input type="checkbox"/> Typ 20.0: ca. 5 kanal kant</li> </ul> </li> </ul>	132495	<ul style="list-style-type: none"> <li>■ Overholder den tyske miljøstyrelse UBA's retningslinjer for sanitære smøremidler, smøremidler til fødevarer i henhold til EN ISO 21469, egnet til drikkevand, O-ring kompatibel</li> <li>■ Indhold: 23g                             <ul style="list-style-type: none"> <li><input type="checkbox"/> 0,0 ca. 40 rendesamlinger</li> <li><input type="checkbox"/> 10,0 ca. 30 rendesamlinger</li> <li><input type="checkbox"/> 20,0 ca. 20 rendesamlinger</li> </ul> </li> <li>■ Vægt: 0,1 kg</li> </ul>	
Mellemstykke (rustfrit stål)	<ul style="list-style-type: none"> <li>■ Lave render                             <ul style="list-style-type: none"> <li><input type="checkbox"/> Multiline</li> <li><input type="checkbox"/> PowerDrain</li> </ul> </li> </ul>	01043	<ul style="list-style-type: none"> <li>■ Rustfrit stål</li> <li>■ Med klemflange til membraner</li> <li>■ Med udsivningsåbninger</li> <li>■ DN/OD 110</li> <li>■ Vægt: 5 kg</li> </ul>	
	Mellemstykke (støbejern)	<ul style="list-style-type: none"> <li>■ Multiline lav rende                             <ul style="list-style-type: none"> <li><input type="checkbox"/> Multiline</li> <li><input type="checkbox"/> PowerDrain</li> <li><input type="checkbox"/> DN/OD 110</li> </ul> </li> </ul>	7034.10.12	<ul style="list-style-type: none"> <li>■ Støbejern EN-GJS</li> <li>■ Med kompressionspakningsflange til slutning af pakningsmembran</li> <li>■ Med udsivningsåbninger</li> <li>■ Vægt: 13,1 kg</li> </ul>
	Mellemstykke (støbejern)	<ul style="list-style-type: none"> <li>■ Rinnenkörper mit senkrechtem Abgang DN/OD 160</li> </ul>	7036.10.12	<ul style="list-style-type: none"> <li>■ Støbejern EN-GJS</li> <li>■ Med kompressionspakningsflange til slutning af pakningsmembran</li> <li>■ Med udsivningsåbninger</li> <li>■ Vægt: 14,4 kg</li> </ul>
 		<ul style="list-style-type: none"> <li>■ Afløb til fladt tag Passavant Spin i støbejern</li> <li>■ Afløb til parkeringshuse Passavant i støbejern                             <ul style="list-style-type: none"> <li><input type="checkbox"/> DN 100</li> <li><input type="checkbox"/> Lodret udløb</li> </ul> </li> </ul>	7034.20.02	<ul style="list-style-type: none"> <li>■ Bemærk:                             <ul style="list-style-type: none"> <li><input type="checkbox"/> Udlødningsværdien reduceres ved brug</li> <li><input type="checkbox"/> En fit-in skal monteres til boring af kernehuller</li> </ul> </li> <li>■ Vægt: 0,5 kg</li> </ul>

Beskrivelse	Anvendes med	Vare-nummer	Beskrivelse
Polyester-klæbemasse	<ul style="list-style-type: none"><li>■ Til limning af forstøbt polymerbeton</li></ul>	02163	<ul style="list-style-type: none"><li>■ For klæbning på stedet</li><li>■ 0,5 kg beholder</li><li>■ Vægt: 0,9 kg</li></ul>
Ristekrog, lille	<ul style="list-style-type: none"><li>■ Maskerist Q<sup>+</sup></li><li>■ Kompositrist</li><li>■ Profilrist med langsgående ribber</li><li>■ Rist med langsgående ribber</li></ul>	01367	<ul style="list-style-type: none"><li>■ Til at løfte dækristene</li><li>■ Stål, sortmalet</li><li>■ Vægt: 0,2 kg</li></ul>
Ristkrog til inspektionsdæksel	<ul style="list-style-type: none"><li>■ Brickslet med inspektionsdæksel</li></ul>	445947	<ul style="list-style-type: none"><li>■ Der skal bruges to gitterkroge til at løfte inspektionsåbningen</li><li>■ Galvaniseret stål</li><li>■ Vægt: 0,5 kg</li></ul>

Du kan finde yderligere tilbehør under → [www.aco.dk/133493](http://www.aco.dk/133493)