

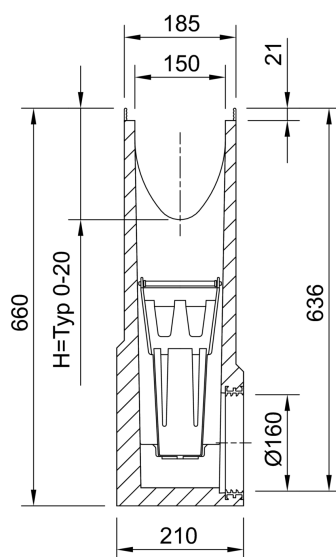
Bladfang 500 mm

Produktinformation for produktgruppen

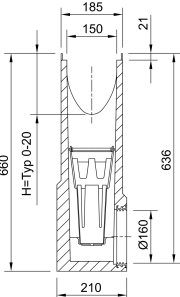
ACO Produktfordele

- Vandtæt rendeforløb via Seal in Technology (iht. IKT test af forsegling D01059)
- EPDM-pakning som standard i rendesamlingen
- Rende i modstandsdygtigt ACO polymerbeton
- Nem installation som sædvanlig
- Til grundvandsbeskyttelse
- Til bygningsbeskyttelse
- Til styret regnvandshåndtering
- Forbedret selvrensning takket være V-tværsnit og kontinuerlig glat rendefald
- Robust rende
- Med skrueløs Drainlock ristlås

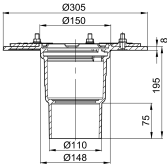
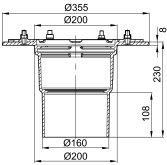
- Rende i henhold til EN 1433/DIN 19580
- Nominel størrelse 150 mm
- Belastningsklasser A 15 – E 600¹)
- Med valgfri forstærket kant i galvaniseret stål eller rustfrit stål
- Med læbetætningsring (LLS) i NBR til vandret, vandtæt rørkobling
- Forberedt for tilslutning op til samlet højde på 20.
- Med slamspand i PP-plast

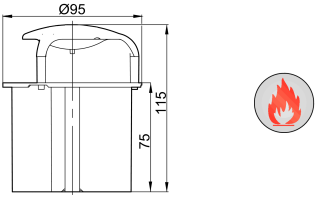


Tekniske oplysninger for vare 133494

	Mål			Type	Materiale, ramme	Vægt
	Længde	Bredde	Højde			
	[mm]	[mm]	[mm]			
	500	185	660	20	Rustfrit stål	48,5

Tilbehør

Beskrivelse	Anvendes med	Vare-nummer	Beskrivelse
Silikonefedt	<p>Pakningsteknologi</p> <ul style="list-style-type: none"> ■ NS 100 <ul style="list-style-type: none"> <input type="checkbox"/> Typ 0.0: ca. 40 kanal kant <input type="checkbox"/> Typ 10.0: ca. 30 kanal kant <input type="checkbox"/> Typ 20.0: ca. 20 kanal kant ■ NS 150 <ul style="list-style-type: none"> <input type="checkbox"/> Typ 0.0: ca. 30 kanal kant <input type="checkbox"/> Typ 10.0: ca. 20 kanal kant <input type="checkbox"/> Typ 20.0: ca. 10 kanal kant ■ NS 200 <ul style="list-style-type: none"> <input type="checkbox"/> Typ 0.0: ca. 20 kanal kant <input type="checkbox"/> Typ 10.0: ca. 15 kanal kant <input type="checkbox"/> Typ 20.0: ca. 12 kanal kant ■ NS 300 <ul style="list-style-type: none"> <input type="checkbox"/> Typ 0.0: ca. 10 kanal kant <input type="checkbox"/> Typ 10.0: ca. 7 kanal kant <input type="checkbox"/> Typ 20.0: ca. 5 kanal kant 	132495	<ul style="list-style-type: none"> ■ Overholder den tyske miljøstyrelse UBA's retningslinjer for sanitære smøremidler, smøremidler til fødevarer i henhold til EN ISO 21469, egnet til drikkevand, O-ring kompatibel ■ Indhold: 23g <ul style="list-style-type: none"> <input type="checkbox"/> 0,0 ca. 40 rendesamlinger <input type="checkbox"/> 10,0 ca. 30 rendesamlinger <input type="checkbox"/> 20,0 ca. 20 rendesamlinger ■ Vægt: 0,1 kg
Vandlås	<ul style="list-style-type: none"> ■ Multiline bladfang V 100 - V 300. ■ Monoblock PD ■ Monoblock RD 100 V og 200 V ■ Punktafvanding 	02638	<ul style="list-style-type: none"> ■ PVC ■ DN/OD 160 ■ Vægt: 1,9 kg
Mellemstykke (rustfrit stål)	<ul style="list-style-type: none"> ■ Lave render <ul style="list-style-type: none"> <input type="checkbox"/> Multiline <input type="checkbox"/> PowerDrain 	01043	<ul style="list-style-type: none"> ■ Rustfrit stål ■ Med klemflange til membraner ■ Med udsivningsåbninger ■ DN/OD 110 ■ Vægt: 5 kg
Mellemstykke (støbejern)	 <ul style="list-style-type: none"> ■ Multiline lav rende <ul style="list-style-type: none"> <input type="checkbox"/> Multiline <input type="checkbox"/> PowerDrain <input type="checkbox"/> DN/OD 110 	7034.10.12	<ul style="list-style-type: none"> ■ Støbejern EN-GJS ■ Med kompressionspakningsflange til tilslutning af pakningsmembran ■ Med udsivningsåbninger ■ Vægt: 13,1 kg
Mellemstykke (støbejern)	 <ul style="list-style-type: none"> ■ Rinnenkörper mit senkrechtem Abgang DN/OD 160 	7036.10.12	<ul style="list-style-type: none"> ■ Støbejern EN-GJS ■ Med kompressionspakningsflange til tilslutning af pakningsmembran ■ Med udsivningsåbninger ■ Vægt: 14,4 kg

Beskrivelse	Anvendes med	Vare-nummer	Beskrivelse
	<ul style="list-style-type: none"> ■ Afløb til fladt tag Passavant Spin i støbejern ■ Afløb til parkeringshuse Passavant i støbejern <ul style="list-style-type: none"> <input type="checkbox"/> DN 100 <input type="checkbox"/> Lodret udløb 	7034.20.02	<ul style="list-style-type: none"> ■ Bemærk: <ul style="list-style-type: none"> <input type="checkbox"/> Udlødningsværdien reduceres ved brug <input type="checkbox"/> En fit-in skal monteres til boring af kernehuller ■ Vægt: 0,5 kg
	<ul style="list-style-type: none"> ■ Polyester-klæbemasse 	02163	<ul style="list-style-type: none"> ■ For klæbning på stedet ■ 0,5 kg beholder ■ Vægt: 0,9 kg
	<ul style="list-style-type: none"> ■ Ristekrog, lille 	01367	<ul style="list-style-type: none"> ■ Maskerist Q⁺ ■ Kompositrist ■ Profilrist med langsgående ribber ■ Rist med langsgående ribber ■ Til at løfte dækristene ■ Stål, sortmalet ■ Vægt: 0,2 kg
	<ul style="list-style-type: none"> ■ Ristkrog til inspektionsdæksel 	445947	<ul style="list-style-type: none"> ■ Brickslet med inspektionsdæksel ■ Der skal bruges to gitterkroge til at løfte inspektionsåbningen ■ Galvaniseret stål ■ Vægt: 0,5 kg

Du kan finde yderligere tilbehør under → www.aco.dk/133494