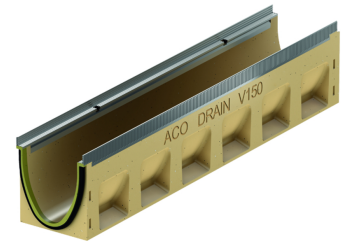
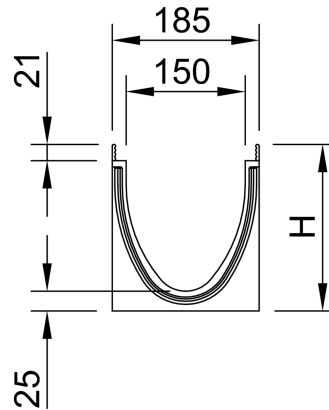


Rende uden indbygget fald, 1000 mm

Produktinformation for produktgruppen

ACO Produktfordele

- Vandtæt rendeforløb via Seal in Technology (iht. IKT test af forsegling D01059)
- EPDM-pakning som standard i rendesamlingen
- Rende i modstandsdygtigt ACO polymerbeton
- Nem installation som sædvanlig
- Til grundvandsbeskyttelse
- Til bygningsbeskyttelse
- Til styret regnvandshåndtering
- Forbedret selvrensning takket være V-tværsnit og kontinuerlig glat rendefald
- Robust rende
- Med skrueløs Drainlock ristlås



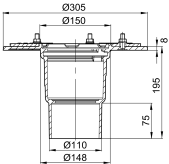
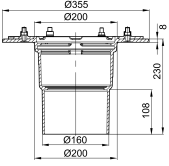
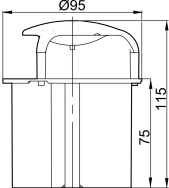

- Render i henhold til EN 1433/DIN 19580
- Nominel størrelse 150 mm
- Belastningsklasser A 15 – E 600¹)
- Med valgfri forstærket kant i galvaniseret stål eller rustfrit stål
- Med eller uden valgfri lodret, vandtæt rørforbindelse
- Design med lodret, væsketæt rørforbindelse med læbetætningsring (LLS) i NBR og kombinationsmuligheder for rende (eksempel):
 - 0.0 - 0.0.2 - 0.1 - 0.2

Tekniske oplysninger for vare 133340

	Mål		Type	Materiale, ramme	Vægt
	Længde	Bredde Højde			
	[mm]	[mm] [mm]			
	1000	185 235	5.0	Galvaniseret stål	31,9

Tilbehør

Beskrivelse	Anvendes med	Vare-nummer	Beskrivelse
Lukket endegavl	■ V 150 S 0. – 20.	133385	<ul style="list-style-type: none"> ■ Til han og hun rendeendestykke ■ I plast (ABS) ■ Forstærket kant i galvaniseret stål ■ Samlet længde 25 mm ■ Vægt: 3,2 kg
Endegavl med læbetætning til rende	V 150 S 5.	133387	<ul style="list-style-type: none"> ■ I polymerbeton ■ Med integreret læbetætningsring (LLS) DN/OD 160 til vandret, vandtæt rørkobling ■ Med kantbeskyttelse, galvaniseret stål ■ Samlet længde 40 mm <p>Vægt: 2,9 kg</p>
Adapter for faldretningsændring	V 150 S 5.	133348	<ul style="list-style-type: none"> ■ I polymerbeton ■ Med kantbeskyttelse, galvaniseret stål ■ Samlet længde 40 mm ■ Til klæbning på rendeelement <p>Vægt: 2,3 kg</p>
Silikonefedt	Pakningsteknologi ■ NS 100 <input type="checkbox"/> Typ 0.0: ca. 40 kanal kant <input type="checkbox"/> Typ 10.0: ca. 30 kanal kant <input type="checkbox"/> Typ 20.0: ca. 20 kanal kant ■ NS 150 <input type="checkbox"/> Typ 0.0: ca. 30 kanal kant <input type="checkbox"/> Typ 10.0: ca. 20 kanal kant <input type="checkbox"/> Typ 20.0: ca. 10 kanal kant ■ NS 200 <input type="checkbox"/> Typ 0.0: ca. 20 kanal kant <input type="checkbox"/> Typ 10.0: ca. 15 kanal kant <input type="checkbox"/> Typ 20.0: ca. 12 kanal kant ■ NS 300 <input type="checkbox"/> Typ 0.0: ca. 10 kanal kant <input type="checkbox"/> Typ 10.0: ca. 7 kanal kant <input type="checkbox"/> Typ 20.0: ca. 5 kanal kant	132495	<ul style="list-style-type: none"> ■ Overholder den tyske miljøstyrelse UBA's retningslinjer for sanitære smøremidler, smøremidler til fødevarer i henhold til EN ISO 21469, egnet til drikkevand, O-ring kompatibel ■ Indhold: 23g <ul style="list-style-type: none"> <input type="checkbox"/> 0,0 ca. 40 rendesamlinger <input type="checkbox"/> 10,0 ca. 30 rendesamlinger <input type="checkbox"/> 20,0 ca. 20 rendesamlinger ■ Vægt: 0,1 kg

Beskrivelse	Anvendes med	Vare-nummer	Beskrivelse
Mellemstykke (rustfrit stål)	<ul style="list-style-type: none"> ■ Lave render □ Multiline □ PowerDrain 	01043	<ul style="list-style-type: none"> ■ Rustfrit stål ■ Med klemflange til membran ■ Med udsivningsåbninger ■ DN/OD 110 ■ Vægt: 5 kg
	<ul style="list-style-type: none"> ■ Multiline lav rende □ Multiline □ PowerDrain □ DN/OD 110 	7034.10.12	<ul style="list-style-type: none"> ■ Støbejern EN-GJS ■ Med kompressionspakningsflange til tilslutning af pakningsmembran ■ Med udsivningsåbninger ■ Vægt: 13,1 kg
	<ul style="list-style-type: none"> ■ Rinnenkörper mit senkrechtem Abgang DN/OD 160 	7036.10.12	<ul style="list-style-type: none"> ■ Støbejern EN-GJS ■ Med kompressionspakningsflange til tilslutning af pakningsmembran ■ Med udsivningsåbninger ■ Vægt: 14,4 kg
 	<ul style="list-style-type: none"> ■ Afløb til fladt tag Passavant Spin i støbejern ■ Afløb til parkeringshuse Passavant i støbejern □ DN 100 □ Lodret udløb 	7034.20.02	<ul style="list-style-type: none"> ■ Bemærk: □ Udløsningsværdien reduceres ved brug □ En fit-in skal monteres til boring af kernehuller ■ Vægt: 0,5 kg
Polyester-klæbemasse	<ul style="list-style-type: none"> ■ Til limning af forstøbt polymerbeton 	02163	<ul style="list-style-type: none"> ■ For klæbning på stedet ■ 0,5 kg beholder ■ Vægt: 0,9 kg
Ristekrog, lille	<ul style="list-style-type: none"> ■ Maskerist Q⁺ ■ Kompositrist ■ Profilrist med langsgående ribber ■ Rist med langsgående ribber 	01367	<ul style="list-style-type: none"> ■ Til at løfte dækristene ■ Stål, sortmalet ■ Vægt: 0,2 kg
Ristekrog til inspektionsdæksel	<ul style="list-style-type: none"> ■ Brickslot med inspektionsdæksel 	445947	<ul style="list-style-type: none"> ■ Der skal bruges to gitterkroge til at løfte inspektionsåbningen ■ Galvaniseret stål ■ Vægt: 0,5 kg

Du kan finde yderligere tilbehør under → www.aco.dk/133340