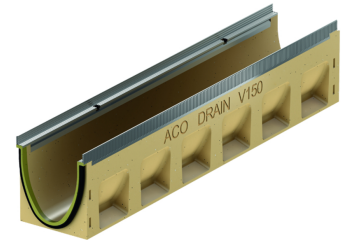
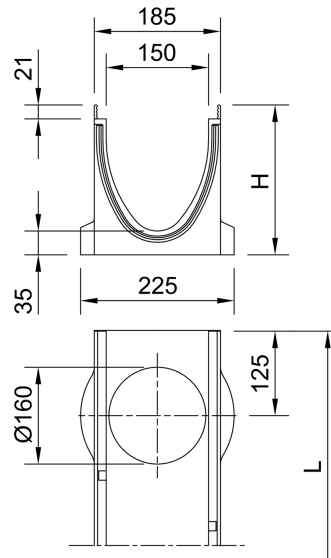


# Rende uden indbygget fald, 1000 mm

## Produktinformation for produktgruppen

### ACO Produktfordele

- Vandtæt rendeforløb via Seal in Technology (iht. IKT test af forsegling D01059)
- EPDM-pakning som standard i rende-samlingen
- Rende i modstandsdygtigt ACO polymerbeton
- Nem installation som sædvanlig
- Til grundvandsbeskyttelse
- Til bygningsbeskyttelse
- Til styret regnvandshåndtering
- Forbedret selvrensning takket være V-tværsnit og kontinuerlig glat rendefald
- Robust rende
- Med skrueløs Drainlock ristlås



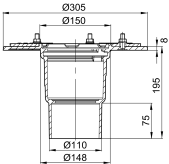
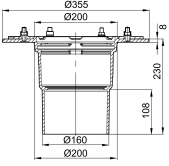
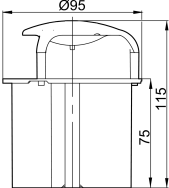

- Render i henhold til EN 1433/DIN 19580
- Nominel størrelse 150 mm
- Belastningsklasser A 15 – E 600<sup>1</sup>)
- Med valgfri forstærket kant i galvaniseret stål eller rustfrit stål
- Med eller uden valgfri lodret, vandtæt rørforbindelse
- Design med lodret, væsketæt rørforbindelse med læbetætningsring (LLS) i NBR og kombinationsmuligheder for rende (eksempel):
- 0.0 - 0.0.2 - 0.1 - 0.2

## Tekniske oplysninger for vare 133374

	Mål			Type	Materiale, ramme	Vægt
	Længde	Bredde	Højde			
	[mm]	[mm]	[mm]			
	1000	185	320	20.0.2	Galvaniseret stål	39,8

## Tilbehør

Beskrivelse	Anvendes med	Vare-nummer	Beskrivelse
Lukket endegavl	■ V 150 S 0. – 20.	133385	<ul style="list-style-type: none"> <li>■ Til han og hun rendeendestykke</li> <li>■ I plast (ABS)</li> <li>■ Forstærket kant i galvaniseret stål</li> <li>■ Samlet længde 25 mm</li> <li>■ Vægt: 3,2 kg</li> </ul>
Endegavl med læbetætning til rende	V 150 S 20.	133389	<ul style="list-style-type: none"> <li>■ I polymerbeton</li> <li>■ Med integreret læbetætningsring (LLS) DN/OD 160 til vandret, vandtæt rørkobling</li> <li>■ Med kantbeskyttelse, galvaniseret stål</li> <li>■ Samlet længde 40 mm</li> </ul> <p>Vægt: 4,2 kg</p>
Adapter for faldretningsændring	V 150 S 20.	133378	<ul style="list-style-type: none"> <li>■ I polymerbeton</li> <li>■ Med kantbeskyttelse, galvaniseret stål</li> <li>■ Samlet længde 40 mm</li> <li>■ Til klæbning på rendeelement</li> </ul> <p>Vægt: 2,9 kg</p>
Silikonefedt	Pakningsteknologi ■ NS 100 <input type="checkbox"/> Typ 0.0: ca. 40 kanal kant <input type="checkbox"/> Typ 10.0: ca. 30 kanal kant <input type="checkbox"/> Typ 20.0: ca. 20 kanal kant ■ NS 150 <input type="checkbox"/> Typ 0.0: ca. 30 kanal kant <input type="checkbox"/> Typ 10.0: ca. 20 kanal kant <input type="checkbox"/> Typ 20.0: ca. 10 kanal kant ■ NS 200 <input type="checkbox"/> Typ 0.0: ca. 20 kanal kant <input type="checkbox"/> Typ 10.0: ca. 15 kanal kant <input type="checkbox"/> Typ 20.0: ca. 12 kanal kant ■ NS 300 <input type="checkbox"/> Typ 0.0: ca. 10 kanal kant <input type="checkbox"/> Typ 10.0: ca. 7 kanal kant <input type="checkbox"/> Typ 20.0: ca. 5 kanal kant	132495	<ul style="list-style-type: none"> <li>■ Overholder den tyske miljøstyrelse UBA's retningslinjer for sanitære smøremidler, smøremidler til fødevarer i henhold til EN ISO 21469, egnet til drikkevand, O-ring kompatibel</li> <li>■ Indhold: 23g               <ul style="list-style-type: none"> <li><input type="checkbox"/> 0,0 ca. 40 rendesamlinger</li> <li><input type="checkbox"/> 10,0 ca. 30 rendesamlinger</li> <li><input type="checkbox"/> 20,0 ca. 20 rendesamlinger</li> </ul> </li> <li>■ Vægt: 0,1 kg</li> </ul>

Beskrivelse	Anvendes med	Vare-nummer	Beskrivelse
Mellemstykke (rustfrit stål)	<ul style="list-style-type: none"> <li>■ Lave render</li> <li>□ Multiline</li> <li>□ PowerDrain</li> </ul>	01043	<ul style="list-style-type: none"> <li>■ Rustfrit stål</li> <li>■ Med klemflange til membran</li> <li>■ Med udsivningsåbninger</li> <li>■ DN/OD 110</li> <li>■ Vægt: 5 kg</li> </ul>
	<ul style="list-style-type: none"> <li>■ Multiline lav rende</li> <li>□ Multiline</li> <li>□ PowerDrain</li> <li>□ DN/OD 110</li> </ul>	7034.10.12	<ul style="list-style-type: none"> <li>■ Støbejern EN-GJS</li> <li>■ Med kompressionspakningsflange til tilslutning af pakningsmembran</li> <li>■ Med udsivningsåbninger</li> <li>■ Vægt: 13,1 kg</li> </ul>
	<ul style="list-style-type: none"> <li>■ Rinnenkörper mit senkrechtem Abgang DN/OD 160</li> </ul>	7036.10.12	<ul style="list-style-type: none"> <li>■ Støbejern EN-GJS</li> <li>■ Med kompressionspakningsflange til tilslutning af pakningsmembran</li> <li>■ Med udsivningsåbninger</li> <li>■ Vægt: 14,4 kg</li> </ul>
 	<ul style="list-style-type: none"> <li>■ Afløb til fladt tag Passavant Spin i støbejern</li> <li>■ Afløb til parkeringshuse Passavant i støbejern</li> <li>□ DN 100</li> <li>□ Lodret udløb</li> </ul>	7034.20.02	<ul style="list-style-type: none"> <li>■ Bemærk:</li> <li>□ Udløsningsværdien reduceres ved brug</li> <li>□ En fit-in skal monteres til boring af kernehuller</li> <li>■ Vægt: 0,5 kg</li> </ul>
Polyester-klæbemasse	<ul style="list-style-type: none"> <li>■ Til limning af forstøbt polymerbeton</li> </ul>	02163	<ul style="list-style-type: none"> <li>■ For klæbning på stedet</li> <li>■ 0,5 kg beholder</li> <li>■ Vægt: 0,9 kg</li> </ul>
Ristekrog, lille	<ul style="list-style-type: none"> <li>■ Maskerist Q<sup>+</sup></li> <li>■ Kompositrist</li> <li>■ Profilrist med langsgående ribber</li> <li>■ Rist med langsgående ribber</li> </ul>	01367	<ul style="list-style-type: none"> <li>■ Til at løfte dækristene</li> <li>■ Stål, sortmalet</li> <li>■ Vægt: 0,2 kg</li> </ul>
Ristekrog til inspektionsdæksel	<ul style="list-style-type: none"> <li>■ Brickslot med inspektionsdæksel</li> </ul>	445947	<ul style="list-style-type: none"> <li>■ Der skal bruges to gitterkroge til at løfte inspektionsåbningen</li> <li>■ Galvaniseret stål</li> <li>■ Vægt: 0,5 kg</li> </ul>

Du kan finde yderligere tilbehør under → [www.aco.dk/133374](http://www.aco.dk/133374)