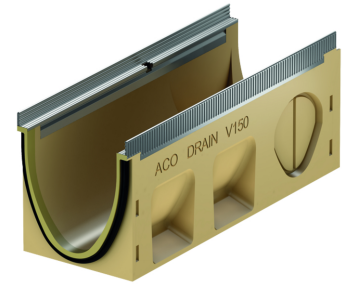
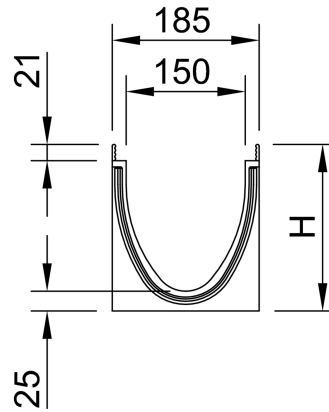


Rende uden indbygget fald, 500 mm

Produktinformation for produktgruppen

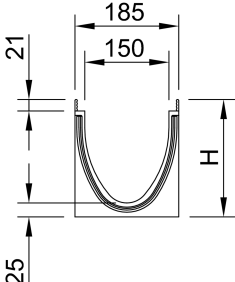
ACO Produktfordele

- Vandtæt rendeforløb via Seal in Technology (iht. IKT test af forsegling D01059)
- EPDM-pakning som standard i rendesamlingen
- Rende i modstandsdygtigt ACO polymerbeton
- Nem installation som sædvanlig
- Til grundvandsbeskyttelse
- Til bygningsbeskyttelse
- Til styret regnvandshåndtering
- Forbedret selvrensning takket være V-tværsnit og kontinuerlig glat rendefald
- Robust rende
- Med skrueløs Drainlock ristlås



- Render i henhold til EN 1433/DIN 19580
- Nominel størrelse 150 mm
- Belastningsklasser A 15 – E 600¹)
- Med valgfri forstærket kant i galvaniseret stål eller rustfrit stål
- Med eller uden valgfri lodret, vandtæt rørforbindelse
- Design med lodret vandtæt rørforbindelse med læbetætningsring (LLS) i NBR
- Med forstøbt sidesektion til hjørne-, T- og tværforbindinger

Tekniske oplysninger for vare 133471

	Mål			Type	Materiale, ramme	Vægt
	Længde	Bredde	Højde			
	[mm]	[mm]	[mm]			
	500	185	310	20.1	Rustfrit stål	19,9

Tilbehør

Beskrivelse	Anvendes med	Vare-nummer	Beskrivelse
Lukket endegavl	■ V 150 E 0. – 20.	133485	<ul style="list-style-type: none"> ■ Til han og hun rendeendestykke ■ I plast (ABS) ■ Forstærket kant i rustfrit stål ■ Samlet længde 25 mm ■ Vægt: 3,2 kg
Endegavl med læbetætning til rende			<ul style="list-style-type: none"> ■ I polymerbeton ■ Med integreret læbetætningsring (LLS) DN/OD 160 til vandret, vandtæt rørkobling ■ Med kantbeskyttelse, rustfrit stål ■ Samlet længde 40 mm
	V 150 E 20.	133489	Vægt: 4,2 kg
Adapter for faldretningsændring			<ul style="list-style-type: none"> ■ I polymerbeton ■ Med kantbeskyttelse, rustfrit stål ■ Samlet længde 40 mm ■ Til klæbning på rendeelement
	V 150 E 20.	133478	Vægt: 2,9 kg
Adapter til hjørner, T- og krydsforbindelser			<ul style="list-style-type: none"> ■ I polymerbeton ■ Med kantbeskyttelse, rustfrit stål ■ Samlet længde 25 mm ■ Til vandtæt kobling af hjørne-, T- og tværforbindelser ■ Til klæbning på rendeelement
	V 150 E 20.	133479	Vægt: 2,4 kg

Beskrivelse	Anvendes med	Vare-nummer	Beskrivelse
Silikonefedt	Pakningsteknologi ■ NS 100 □ Typ 0.0: ca. 40 kanal kant □ Typ 10.0: ca. 30 kanal kant □ Typ 20.0: ca. 20 kanal kant ■ NS 150 □ Typ 0.0: ca. 30 kanal kant □ Typ 10.0: ca. 20 kanal kant □ Typ 20.0: ca. 10 kanal kant ■ NS 200 □ Typ 0.0: ca. 20 kanal kant □ Typ 10.0: ca. 15 kanal kant □ Typ 20.0: ca. 12 kanal kant ■ NS 300 □ Typ 0.0: ca. 10 kanal kant □ Typ 10.0: ca. 7 kanal kant □ Typ 20.0: ca. 5 kanal kant	132495	■ Overholder den tyske miljøstyrelse UBA's retningslinjer for sanitære smøremidler, smøremidler til fødevarer i henhold til EN ISO 21469, egnet til drikkevand, O-ring kompatibel ■ Indhold: 23g □ 0,0 ca. 40 rendesamlinger □ 10,0 ca. 30 rendesamlinger □ 20,0 ca. 20 rendesamlinger ■ Vægt: 0,1 kg
Mellemstykke (rustfrit stål)	■ Lave render □ Multiline □ PowerDrain	01043	■ Rustfrit stål ■ Med klemflange til membraner ■ Med udsivningsåbninger ■ DN/OD 110 ■ Vægt: 5 kg
	■ Multiline lav rende □ Multiline □ PowerDrain □ DN/OD 110	7034.10.12	■ Støbejern EN-GJS ■ Med kompressionspakningsflange til tilslutning af pakningsmembran ■ Med udsivningsåbninger ■ Vægt: 13,1 kg
	■ Rinnenkörper mit senkrechtem Abgang DN/OD 160	7036.10.12	■ Støbejern EN-GJS ■ Med kompressionspakningsflange til tilslutning af pakningsmembran ■ Med udsivningsåbninger ■ Vægt: 14,4 kg
 	■ Afløb til fladt tag Passavant Spin i støbejern ■ Afløb til parkeringshuse Passavant i støbejern □ DN 100 □ Lodret udløb	7034.20.02	■ Bemærk: □ Udlødningsværdien reduceres ved brug □ En fit-in skal monteres til boring af kernehuller ■ Vægt: 0,5 kg
Polyester-klæbemasse	■ Til limning af forstøbt polymerbeton	02163	■ For klæbning på stedet ■ 0,5 kg beholder ■ Vægt: 0,9 kg

Beskrivelse	Anvendes med	Vare-nummer	Beskrivelse
Ristekrog, lille	<ul style="list-style-type: none">■ Maskerist Q⁺■ Kompositrist■ Profilrist med langsgående ribber■ Rist med langsgående ribber	01367	<ul style="list-style-type: none">■ Til at løfte dækristene■ Stål, sortmalet■ Vægt: 0,2 kg
Ristkrog til inspektionsdæksel	<ul style="list-style-type: none">■ Brickslet med inspektionsdæksel	445947	<ul style="list-style-type: none">■ Der skal bruges to gitterkroge til at løfte inspektionsåbningen■ Galvaniseret stål■ Vægt: 0,5 kg

Du kan finde yderligere tilbehør under → www.aco.dk/133471