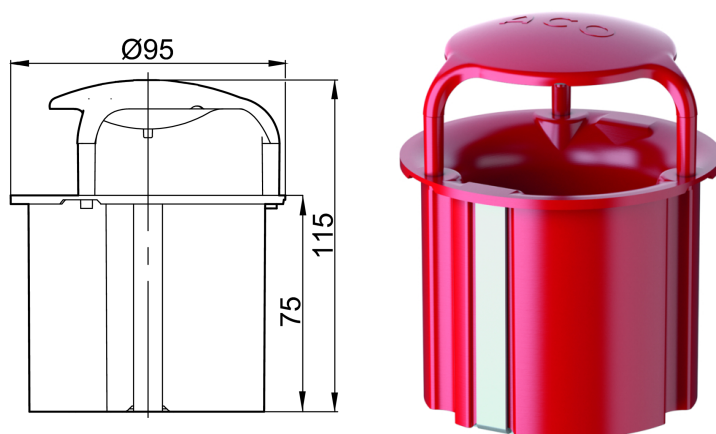


## Produktinformation

---



### Anvendes med

- Afløb til fladt tag Passavant Spin i støbejern
- Afløb til parkeringshuse Passavant i støbejern
  - DN 100
  - Lodret udløb

### Beskrivelse

- Bemærk:
  - Udledningsevnen reduceres ved brug
  - En fit-in skal monteres til boring af kernehuller
- Vægt: 0,5 kg