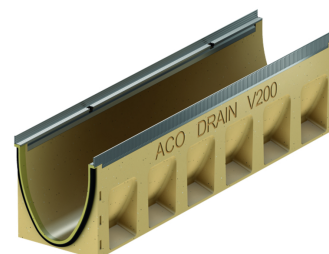
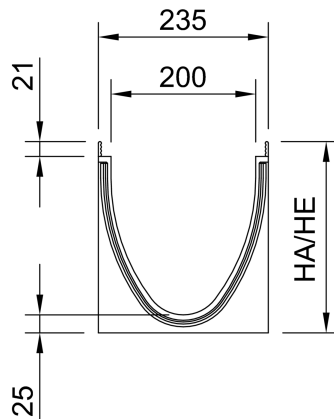


Rende med indbygget fald, 1000 mm

Produktinformation for produktgruppen

ACO Produktfordele

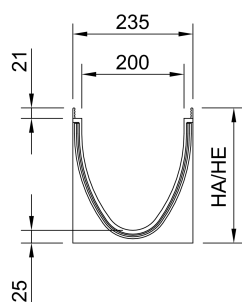
- Vandtæt rendeforløb via Seal in Technology (iht. IKT test af forsegling D01059)
- EPDM-pakning som standard i rendesamlingen
- Rende i modstandsdygtigt ACO polymerbeton
- Nem installation som sædvanlig
- Til grundvandsbeskyttelse
- Til bygningsbeskyttelse
- Til styret regnvandshåndtering
- Forbedret selvrensning takket være V-tværsnit og kontinuerlig glat rendefald
- Robust rende
- Med skrueløs Drainlock ristlås



- Render i henhold til EN 1433/DIN 19580
- Nominel størrelse 200 mm
- Belastningsklasser A 15 – E 600¹⁾
- Med valgfri forstærket kant i galvaniseret stål eller rustfrit stål
- Omvendt fald: 0,5 %

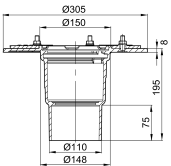
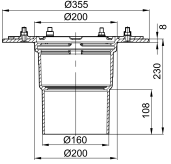
Tekniske oplysninger for vare 133507

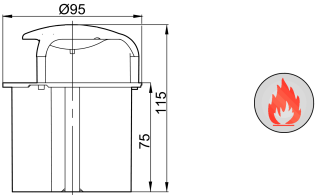
Længde	Bredde	Mål		Type	Materiale, ramme	Vægt
		Højde start/slut	Højde			
[mm]	[mm]	[mm]	[mm]			[kg]



1000	235	295/300	7	Galvaniseret stål	44,5
------	-----	---------	---	-------------------	------

Tilbehør

Beskrivelse	Anvendes med	Vare-nummer	Beskrivelse
Lukket endegavl	<ul style="list-style-type: none"> ■ V 200 S 0. – 20. 	133585	<ul style="list-style-type: none"> ■ Til han og hun rendeendestykke ■ I plast (ABS) ■ Forstærket kant i galvaniseret stål ■ Samlet længde 30 mm ■ Vægt: 5,6 kg
Silikonefedt	<p>Pakningsteknologi</p> <ul style="list-style-type: none"> ■ NS 100 <ul style="list-style-type: none"> □ Typ 0.0: ca. 40 kanal kant □ Typ 10.0: ca. 30 kanal kant □ Typ 20.0: ca. 20 kanal kant ■ NS 150 <ul style="list-style-type: none"> □ Typ 0.0: ca. 30 kanal kant □ Typ 10.0: ca. 20 kanal kant □ Typ 20.0: ca. 10 kanal kant ■ NS 200 <ul style="list-style-type: none"> □ Typ 0.0: ca. 20 kanal kant □ Typ 10.0: ca. 15 kanal kant □ Typ 20.0: ca. 12 kanal kant ■ NS 300 <ul style="list-style-type: none"> □ Typ 0.0: ca. 10 kanal kant □ Typ 10.0: ca. 7 kanal kant □ Typ 20.0: ca. 5 kanal kant 	132495	<ul style="list-style-type: none"> ■ Overholder den tyske miljøstyrelse UBA's retningslinjer for sanitære smøremidler, smøremidler til fødevarer i henhold til EN ISO 21469, egnet til drikkevand, O-ring kompatibel ■ Indhold: 23g <ul style="list-style-type: none"> □ 0,0 ca. 40 rendesamlinger □ 10,0 ca. 30 rendesamlinger □ 20,0 ca. 20 rendesamlinger ■ Vægt: 0,1 kg
Mellemstykke (rustfrit stål)	<ul style="list-style-type: none"> ■ Lave render <ul style="list-style-type: none"> □ Multiline □ PowerDrain 	01043	<ul style="list-style-type: none"> ■ Rustfrit stål ■ Med klemflange til membraner ■ Med udsivningsåbninger ■ DN/OD 110 ■ Vægt: 5 kg
	<ul style="list-style-type: none"> ■ Multiline lav rende <ul style="list-style-type: none"> □ Multiline □ PowerDrain □ DN/OD 110 	7034.10.12	<ul style="list-style-type: none"> ■ Støbejern EN-GJS ■ Med kompressionspakningsflange til tilslutning af pakningsmembran ■ Med udsivningsåbninger ■ Vægt: 13,1 kg
	<ul style="list-style-type: none"> ■ Rinnenkörper mit senkrechtem Abgang DN/OD 160 	7036.10.12	<ul style="list-style-type: none"> ■ Støbejern EN-GJS ■ Med kompressionspakningsflange til tilslutning af pakningsmembran ■ Med udsivningsåbninger ■ Vægt: 14,4 kg

Beskrivelse	Anvendes med	Vare-nummer	Beskrivelse
	<ul style="list-style-type: none"> ■ Afløb til fladt tag Passavant Spin i støbejern ■ Afløb til parkeringshuse Passavant i støbejern <ul style="list-style-type: none"> <input type="checkbox"/> DN 100 <input type="checkbox"/> Lodret udløb 	7034.20.02	<ul style="list-style-type: none"> ■ Bemærk: <ul style="list-style-type: none"> <input type="checkbox"/> Udlødningsværdien reduceres ved brug <input type="checkbox"/> En fit-in skal monteres til boring af kernehuller ■ Vægt: 0,5 kg
Polyester-klæbemasse	<ul style="list-style-type: none"> ■ Til limning af forstøbt polymerbeton 	02163	<ul style="list-style-type: none"> ■ For klæbning på stedet ■ 0,5 kg beholder ■ Vægt: 0,9 kg
Ristekrog, lille	<ul style="list-style-type: none"> ■ Maskerist Q⁺ ■ Kompositrist ■ Profilrist med langsgående ribber ■ Rist med langsgående ribber 	01367	<ul style="list-style-type: none"> ■ Til at løfte dækristene ■ Stål, sortmalet ■ Vægt: 0,2 kg
Ristkrog til inspektionsdæksel	<ul style="list-style-type: none"> ■ Brickslot med inspektionsdæksel 	445947	<ul style="list-style-type: none"> ■ Der skal bruges to gitterkroge til at løfte inspektionsåbningen ■ Galvaniseret stål ■ Vægt: 0,5 kg
Transformator, Eyeleds	<ul style="list-style-type: none"> ■ LED-punkter 	12712	<ul style="list-style-type: none"> ■ Med strømforsyning ■ Med 3,5 m sekundært kabel (orange) ■ Med 1,2 m hovedkabel (sort) ■ Vægt: 0,5 kg
Fordeler, Eyeleds	<ul style="list-style-type: none"> ■ LED-punkter 		<ul style="list-style-type: none"> ■ Til at forbinde Eyeleds ■ Vægt: 0,1 kg
	300/300 mm	12714	
	600/600 mm	12726	
	300/1500 mm	12713	
Forlængerledning, Eyeleds	<ul style="list-style-type: none"> ■ LED-punkter 		
	Længde: 2 meter	12716	Vægt: 0,1 kg
	Længde: 5 meter	12715	Vægt: 0,2 kg

Du kan finde yderligere tilbehør under → www.aco.dk/133507