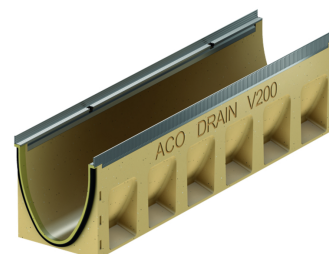
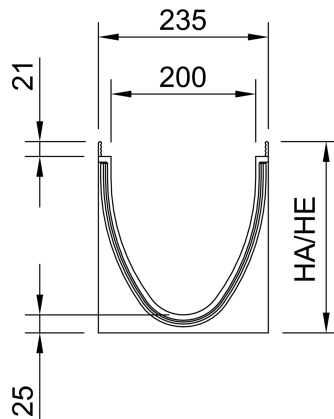


# Rende med indbygget fald, 1000 mm

## Produktinformation for produktgruppen

### ACO Produktfordele

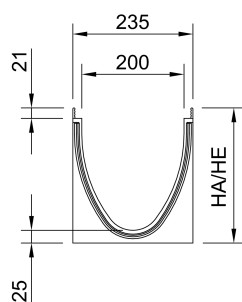
- Vandtæt rendeforløb via Seal in Technology (iht. IKT test af forsegling D01059)
- EPDM-pakning som standard i rendesamlingen
- Rende i modstandsdygtigt ACO polymerbeton
- Nem installation som sædvanlig
- Til grundvandsbeskyttelse
- Til bygningsbeskyttelse
- Til styret regnvandshåndtering
- Forbedret selvrensning takket være V-tværsnit og kontinuerlig glat rendefald
- Robust rende
- Med skrueløs Drainlock ristlås



- Render i henhold til EN 1433/DIN 19580
- Nominel størrelse 200 mm
- Belastningsklasser A 15 – E 600<sup>1)</sup>
- Med valgfri forstærket kant i galvaniseret stål eller rustfrit stål
- Omvendt fald: 0,5 %

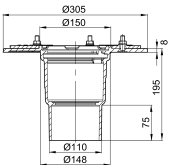
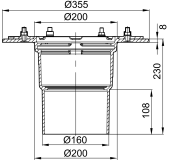
## Tekniske oplysninger for vare 133708

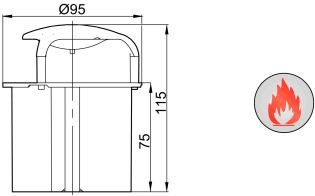
| Længde | Bredde | Mål              |       | Type | Materiale, ramme | Vægt |
|--------|--------|------------------|-------|------|------------------|------|
|        |        | Højde start/slut | Højde |      |                  |      |
|        |        |                  |       |      |                  |      |
| [mm]   | [mm]   | [mm]             | [mm]  |      |                  | [kg] |



|      |     |         |   |               |      |
|------|-----|---------|---|---------------|------|
| 1000 | 235 | 300/305 | 8 | Rustfrit stål | 46,4 |
|------|-----|---------|---|---------------|------|

## Tilbehør

| Beskrivelse   | Anvendes med  | Vare-nummer | Beskrivelse  |
|---|---|-------------|--|
| Lukket endegavl   | <ul style="list-style-type: none"> <li>■ V 200 E 0. – 20.</li> </ul>  | 133785      | <ul style="list-style-type: none"> <li>■ Til han og hun rendeendestykke</li> <li>■ I plast (ABS)</li> <li>■ Forstærket kant i rustfrit stål</li> <li>■ Samlet længde 30 mm</li> <li>■ Vægt: 5,6 kg</li> </ul>  |
| Silikonefedt  | <p>Pakningsteknologi</p> <ul style="list-style-type: none"> <li>■ NS 100                             <ul style="list-style-type: none"> <li>□ Typ 0.0: ca. 40 kanal kant</li> <li>□ Typ 10.0: ca. 30 kanal kant</li> <li>□ Typ 20.0: ca. 20 kanal kant</li> </ul> </li> <li>■ NS 150                             <ul style="list-style-type: none"> <li>□ Typ 0.0: ca. 30 kanal kant</li> <li>□ Typ 10.0: ca. 20 kanal kant</li> <li>□ Typ 20.0: ca. 10 kanal kant</li> </ul> </li> <li>■ NS 200                             <ul style="list-style-type: none"> <li>□ Typ 0.0: ca. 20 kanal kant</li> <li>□ Typ 10.0: ca. 15 kanal kant</li> <li>□ Typ 20.0: ca. 12 kanal kant</li> </ul> </li> <li>■ NS 300                             <ul style="list-style-type: none"> <li>□ Typ 0.0: ca. 10 kanal kant</li> <li>□ Typ 10.0: ca. 7 kanal kant</li> <li>□ Typ 20.0: ca. 5 kanal kant</li> </ul> </li> </ul> | 132495      | <ul style="list-style-type: none"> <li>■ Overholder den tyske miljøstyrelse UBA's retningslinjer for sanitære smøremidler, smøremidler til fødevarer i henhold til EN ISO 21469, egnet til drikkevand, O-ring kompatibel</li> <li>■ Indhold: 23g                             <ul style="list-style-type: none"> <li>□ 0,0 ca. 40 rendesamlinger</li> <li>□ 10,0 ca. 30 rendesamlinger</li> <li>□ 20,0 ca. 20 rendesamlinger</li> </ul> </li> <li>■ Vægt: 0,1 kg</li> </ul> |
| Mellemstykke (rustfrit stål)  | <ul style="list-style-type: none"> <li>■ Lave render                             <ul style="list-style-type: none"> <li>□ Multiline</li> <li>□ PowerDrain</li> </ul> </li> </ul>  | 01043       | <ul style="list-style-type: none"> <li>■ Rustfrit stål</li> <li>■ Med klemflange til membraner</li> <li>■ Med udsivningsåbninger</li> <li>■ DN/OD 110</li> <li>■ Vægt: 5 kg</li> </ul>   |
|  | <ul style="list-style-type: none"> <li>■ Multiline lav rende                             <ul style="list-style-type: none"> <li>□ Multiline</li> <li>□ PowerDrain</li> <li>□ DN/OD 110</li> </ul> </li> </ul>   | 7034.10.12  | <ul style="list-style-type: none"> <li>■ Støbejern EN-GJS</li> <li>■ Med kompressionspakningsflange til tilslutning af pakningsmembran</li> <li>■ Med udsivningsåbninger</li> <li>■ Vægt: 13,1 kg</li> </ul>   |
|  | <ul style="list-style-type: none"> <li>■ Rinnenkörper mit senkrechtem Abgang DN/OD 160</li> </ul>   | 7036.10.12  | <ul style="list-style-type: none"> <li>■ Støbejern EN-GJS</li> <li>■ Med kompressionspakningsflange til tilslutning af pakningsmembran</li> <li>■ Med udsivningsåbninger</li> <li>■ Vægt: 14,4 kg</li> </ul>   |

| Beskrivelse   | Anvendes med   | Vare-nummer | Beskrivelse  |
|---|--|-------------|--|
|  | <ul style="list-style-type: none"> <li>■ Afløb til fladt tag Passavant Spin i støbejern</li> <li>■ Afløb til parkeringshuse Passavant i støbejern                             <ul style="list-style-type: none"> <li><input type="checkbox"/> DN 100</li> <li><input type="checkbox"/> Lodret udløb</li> </ul> </li> </ul> | 7034.20.02  | <ul style="list-style-type: none"> <li>■ Bemærk:                             <ul style="list-style-type: none"> <li><input type="checkbox"/> Udlødningsværdien reduceres ved brug</li> <li><input type="checkbox"/> En fit-in skal monteres til boring af kernehuller</li> </ul> </li> <li>■ Vægt: 0,5 kg</li> </ul> |
|   | <ul style="list-style-type: none"> <li>■ Til limning af forstøbt polymerbeton</li> </ul>   | 02163       | <ul style="list-style-type: none"> <li>■ For klæbning på stedet</li> <li>■ 0,5 kg beholder</li> <li>■ Vægt: 0,9 kg</li> </ul>  |
| Ristekrog, lille  | <ul style="list-style-type: none"> <li>■ Maskerist Q<sup>+</sup></li> <li>■ Kompositrist</li> <li>■ Profilrist med langsgående ribber</li> <li>■ Rist med langsgående ribber</li> </ul>  | 01367       | <ul style="list-style-type: none"> <li>■ Til at løfte dækristene</li> <li>■ Stål, sortmalet</li> <li>■ Vægt: 0,2 kg</li> </ul>   |
| Ristkrog til inspektionsdæksel  | <ul style="list-style-type: none"> <li>■ Brickslot med inspektionsdæksel</li> </ul>  | 445947      | <ul style="list-style-type: none"> <li>■ Der skal bruges to gitterkroge til at løfte inspektionsåbningen</li> <li>■ Galvaniseret stål</li> <li>■ Vægt: 0,5 kg</li> </ul>   |
| Transformator, Eyeleds  | <ul style="list-style-type: none"> <li>■ LED-punkter</li> </ul>  | 12712       | <ul style="list-style-type: none"> <li>■ Med strømforsyning</li> <li>■ Med 3,5 m sekundært kabel (orange)</li> <li>■ Med 1,2 m hovedkabel (sort)</li> <li>■ Vægt: 0,5 kg</li> </ul>  |
| Fordeler, Eyeleds   | <ul style="list-style-type: none"> <li>■ LED-punkter</li> </ul>  |             | <ul style="list-style-type: none"> <li>■ Til at forbinde Eyeleds</li> <li>■ Vægt: 0,1 kg</li> </ul>  |
|   | 300/300 mm   | 12714       |  |
|   | 600/600 mm   | 12726       |  |
|   | 300/1500 mm  | 12713       |  |
| Forlængerledning, Eyeleds   | <ul style="list-style-type: none"> <li>■ LED-punkter</li> </ul>  |             |  |
|   | Længde: 2 meter  | 12716       | Vægt: 0,1 kg   |
|   | Længde: 5 meter  | 12715       | Vægt: 0,2 kg   |

Du kan finde yderligere tilbehør under → [www.aco.dk/133708](http://www.aco.dk/133708)