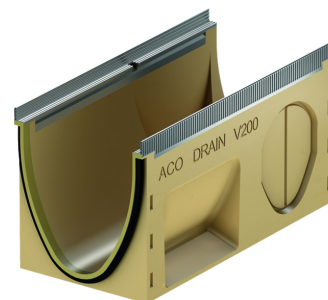
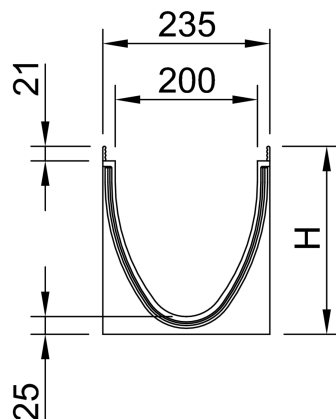


Rende uden indbygget fald, 500 mm

Produktinformation for produktgruppen

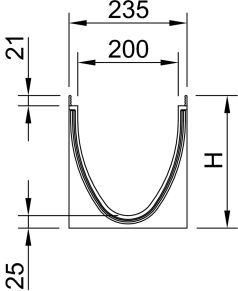
ACO Produktfordele

- Vandtæt rendeforløb via Seal in Technology (iht. IKT test af forsegling D01059)
- EPDM-pakning som standard i rendesamlingen
- Rende i modstandsdygtigt ACO polymerbeton
- Nem installation som sædvanlig
- Til grundvandsbeskyttelse
- Til bygningsbeskyttelse
- Til styret regnvandshåndtering
- Forbedret selvrensning takket være V-tværsnit og kontinuerlig glat rendefald
- Robust rende
- Med skrueløs Drainlock ristlås



- Render i henhold til EN 1433/DIN 19580
- Nominel størrelse 200 mm
- Belastningsklasser A 15 – E 600¹⁾
- Med valgfri forstærket kant i galvaniseret stål eller rustfrit stål
- Med eller uden valgfri lodret, vandtæt rørforbindelse
- Version lodret vandtæt rørforbindelse med læbetætningsring (LLS) i NBR
- *) Render med LLS rørforbindelse har en 10 mm større hældningstykkelser end de render, der kan tilsluttes
- Med forstøbt sidesektion til hjørne-, T- og tværforbindelser

Tekniske oplysninger for vare 133531

| | Mål | | Type | Materiale, ramme | Vægt |
|---|--------|--------------|------|-------------------|------|
| | Længde | Bredde Højde | | | |
| | [mm] | [mm] [mm] | | | [kg] |
|  | 500 | 235 265 | 0.1 | Galvaniseret stål | 20,0 |

Tilbehør

| Beskrivelse | Anvendes med | Vare-nummer | Beskrivelse |
|--|--------------------|-------------|---|
| Lukket endegavl | ■ V 200 S 0. – 20. | 133585 | <ul style="list-style-type: none"> ■ Til han og hun rendeendestykke ■ I plast (ABS) ■ Forstærket kant i galvaniseret stål ■ Samlet længde 30 mm ■ Vægt: 5,6 kg |
| Endegavl med læbetætning til rende | V 200 S 0. | 133586 | <ul style="list-style-type: none"> ■ Til han og hun rendeendestykke ■ I plast (ABS) ■ Med kantbeskyttelse, galvaniseret stål ■ Samlet længde 40 mm |
| Adapter for faldretningsændring | V 200 S 0. | 133538 | <ul style="list-style-type: none"> ■ I polymerbeton ■ Med kantbeskyttelse, galvaniseret stål ■ Samlet længde 40 mm ■ Til klæbning på rendeelement |
| Adapter til hjørner, T- og krydsforbindelser | V 200 S 0. | 133539 | <ul style="list-style-type: none"> ■ I polymerbeton ■ Med kantbeskyttelse, galvaniseret stål ■ Samlet længde 30 mm ■ Til vandtæt kobling af hjørne-, T- og tværforbindinger ■ Til klæbning på rendeelement |

| Beskrivelse | Anvendes med | Vare-nummer | Beskrivelse |
|---|---|-------------|---|
| Silikonefedt | <p>Pakningsteknologi</p> <ul style="list-style-type: none"> ■ NS 100 <ul style="list-style-type: none"> <input type="checkbox"/> Typ 0.0: ca. 40 kanal kant <input type="checkbox"/> Typ 10.0: ca. 30 kanal kant <input type="checkbox"/> Typ 20.0: ca. 20 kanal kant ■ NS 150 <ul style="list-style-type: none"> <input type="checkbox"/> Typ 0.0: ca. 30 kanal kant <input type="checkbox"/> Typ 10.0: ca. 20 kanal kant <input type="checkbox"/> Typ 20.0: ca. 10 kanal kant ■ NS 200 <ul style="list-style-type: none"> <input type="checkbox"/> Typ 0.0: ca. 20 kanal kant <input type="checkbox"/> Typ 10.0: ca. 15 kanal kant <input type="checkbox"/> Typ 20.0: ca. 12 kanal kant ■ NS 300 <ul style="list-style-type: none"> <input type="checkbox"/> Typ 0.0: ca. 10 kanal kant <input type="checkbox"/> Typ 10.0: ca. 7 kanal kant <input type="checkbox"/> Typ 20.0: ca. 5 kanal kant | 132495 | <ul style="list-style-type: none"> ■ Overholder den tyske miljøstyrelse UBA's retningslinjer for sanitære smøremidler, smøremidler til fødevarer i henhold til EN ISO 21469, egnet til drikkevand, O-ring kompatibel ■ Indhold: 23g <ul style="list-style-type: none"> <input type="checkbox"/> 0,0 ca. 40 rendesamlinger <input type="checkbox"/> 10,0 ca. 30 rendesamlinger <input type="checkbox"/> 20,0 ca. 20 rendesamlinger ■ Vægt: 0,1 kg |
| Mellemstykke (rustfrit stål) | <ul style="list-style-type: none"> ■ Lave render <ul style="list-style-type: none"> <input type="checkbox"/> Multiline <input type="checkbox"/> PowerDrain | 01043 | <ul style="list-style-type: none"> ■ Rustfrit stål ■ Med klemflange til membraner ■ Med udsivningsåbninger ■ DN/OD 110 ■ Vægt: 5 kg |
|  | <ul style="list-style-type: none"> ■ Multiline lav rende <ul style="list-style-type: none"> <input type="checkbox"/> Multiline <input type="checkbox"/> PowerDrain <input type="checkbox"/> DN/OD 110 | 7034.10.12 | <ul style="list-style-type: none"> ■ Støbejern EN-GJS ■ Med kompressionspakningsflange til tilslutning af pakningsmembran ■ Med udsivningsåbninger ■ Vægt: 13,1 kg |
|  | <ul style="list-style-type: none"> ■ Rinnenkörper mit senkrechtem Abgang DN/OD 160 | 7036.10.12 | <ul style="list-style-type: none"> ■ Støbejern EN-GJS ■ Med kompressionspakningsflange til tilslutning af pakningsmembran ■ Med udsivningsåbninger ■ Vægt: 14,4 kg |
|   | <ul style="list-style-type: none"> ■ Afløb til fladt tag Passavant Spin i støbejern ■ Afløb til parkeringshuse Passavant i støbejern <input type="checkbox"/> DN 100 <input type="checkbox"/> Lodret udløb | 7034.20.02 | <ul style="list-style-type: none"> ■ Bemærk: <ul style="list-style-type: none"> <input type="checkbox"/> Udlødningsværdien reduceres ved brug <input type="checkbox"/> En fit-in skal monteres til boring af kernehuller ■ Vægt: 0,5 kg |
| Polyester-klæbemasse | <ul style="list-style-type: none"> ■ Til limning af forstøbt polymerbeton | 02163 | <ul style="list-style-type: none"> ■ For klæbning på stedet ■ 0,5 kg beholder ■ Vægt: 0,9 kg |

| Beskrivelse | Anvendes med | Vare-nummer | Beskrivelse |
|--------------------------------|---|-------------|---|
| Ristekrog, lille | <ul style="list-style-type: none"> ■ Maskerist Q⁺ ■ Kompositrist ■ Profilrist med langsgående ribber ■ Rist med langsgående ribber | 01367 | <ul style="list-style-type: none"> ■ Til at løfte dækristene ■ Stål, sortmalet ■ Vægt: 0,2 kg |
| Ristkrog til inspektionsdæksel | <ul style="list-style-type: none"> ■ Brickslet med inspektionsdæksel | 445947 | <ul style="list-style-type: none"> ■ Der skal bruges to gitterkroge til at løfte inspektionsåbningen ■ Galvaniseret stål ■ Vægt: 0,5 kg |
| Transformator, Eyeleds | <ul style="list-style-type: none"> ■ LED-punkter | 12712 | <ul style="list-style-type: none"> ■ Med strømforsyning ■ Med 3,5 m sekundært kabel (orange) ■ Med 1,2 m hovedkabel (sort) ■ Vægt: 0,5 kg |
| Fordeler, Eyeleds | <ul style="list-style-type: none"> ■ LED-punkter | | <ul style="list-style-type: none"> ■ Til at forbinde Eyeleds ■ Vægt: 0,1 kg |
| | 300/300 mm | 12714 | |
| | 600/600 mm | 12726 | |
| | 300/1500 mm | 12713 | |
| Forlængerledning, Eyeleds | <ul style="list-style-type: none"> ■ LED-punkter | | |
| | Længde: 2 meter | 12716 | Vægt: 0,1 kg |
| | Længde: 5 meter | 12715 | Vægt: 0,2 kg |

Du kan finde yderligere tilbehør under → www.aco.dk/133531