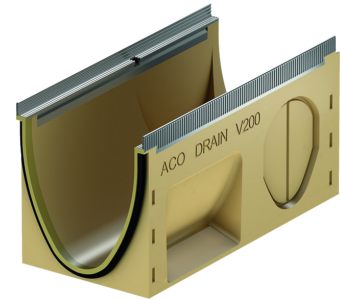
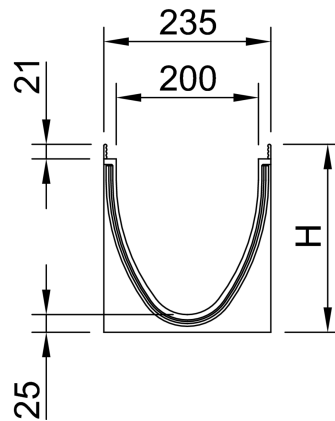


# Rende uden indbygget fald, 500 mm

## Produktinformation for produktgruppen

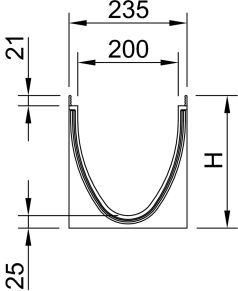
### ACO Produktfordele

- Vandtæt rendeforløb via Seal in Technology (iht. IKT test af forsegling D01059)
- EPDM-pakning som standard i rendesamlingen
- Rende i modstandsdygtigt ACO polymerbeton
- Nem installation som sædvanlig
- Til grundvandsbeskyttelse
- Til bygningsbeskyttelse
- Til styret regnvandshåndtering
- Forbedret selvrensning takket være V-tværsnit og kontinuerlig glat rendefald
- Robust rende
- Med skrueløs Drainlock ristlås



- Render i henhold til EN 1433/DIN 19580
- Nominel størrelse 200 mm
- Belastningsklasser A 15 – E 600<sup>1)</sup>
- Med valgfri forstærket kant i galvaniseret stål eller rustfrit stål
- Med eller uden valgfri lodret, vandtæt rørforbindelse
- Version lodret vandtæt rørforbindelse med læbetætningsring (LLS) i NBR
- \*) Render med LLS rørforbindelse har en 10 mm større hældningstykkelser end de render, der kan tilsluttes
- Med forstøbt sidesektion til hjørne-, T- og tværforbindelser

### Tekniske oplysninger for vare 133571

	Mål		Type	Materiale, ramme	Vægt
	Længde	Bredde Højde			
	[mm]	[mm] [mm]			[kg]
	500	235 365	20.1	Galvaniseret stål	25,0

### Tilbehør

Beskrivelse	Anvendes med	Vare-nummer	Beskrivelse
Lukket endegavl	■ V 200 S 0. – 20.	133585	<ul style="list-style-type: none"> <li>■ Til han og hun rendeendestykke</li> <li>■ I plast (ABS)</li> <li>■ Forstærket kant i galvaniseret stål</li> <li>■ Samlet længde 30 mm</li> <li>■ Vægt: 5,6 kg</li> </ul>
Endegavl med læbetætning til rende	V 200 S 20.	133589	<ul style="list-style-type: none"> <li>■ Til han og hun rendeendestykke</li> <li>■ I plast (ABS)</li> <li>■ Med kantbeskyttelse, galvaniseret stål</li> <li>■ Samlet længde 40 mm</li> </ul>
Adapter for faldretningsændring	V 200 S 20.	133578	<ul style="list-style-type: none"> <li>■ I polymerbeton</li> <li>■ Med kantbeskyttelse, galvaniseret stål</li> <li>■ Samlet længde 40 mm</li> <li>■ Til klæbning på rendeelement</li> </ul>
Adapter til hjørner, T- og krydsforbindelser	V 200 S 20.	133579	<ul style="list-style-type: none"> <li>■ I polymerbeton</li> <li>■ Med kantbeskyttelse, galvaniseret stål</li> <li>■ Samlet længde 30 mm</li> <li>■ Til vandtæt kobling af hjørne-, T- og tværforbindinger</li> <li>■ Til klæbning på rendeelement</li> </ul>

Beskrivelse	Anvendes med	Vare-nummer	Beskrivelse
Silikonefedt	<p>Pakningsteknologi</p> <ul style="list-style-type: none"> <li>■ NS 100                             <ul style="list-style-type: none"> <li><input type="checkbox"/> Typ 0.0: ca. 40 kanal kant</li> <li><input type="checkbox"/> Typ 10.0: ca. 30 kanal kant</li> <li><input type="checkbox"/> Typ 20.0: ca. 20 kanal kant</li> </ul> </li> <li>■ NS 150                             <ul style="list-style-type: none"> <li><input type="checkbox"/> Typ 0.0: ca. 30 kanal kant</li> <li><input type="checkbox"/> Typ 10.0: ca. 20 kanal kant</li> <li><input type="checkbox"/> Typ 20.0: ca. 10 kanal kant</li> </ul> </li> <li>■ NS 200                             <ul style="list-style-type: none"> <li><input type="checkbox"/> Typ 0.0: ca. 20 kanal kant</li> <li><input type="checkbox"/> Typ 10.0: ca. 15 kanal kant</li> <li><input type="checkbox"/> Typ 20.0: ca. 12 kanal kant</li> </ul> </li> <li>■ NS 300                             <ul style="list-style-type: none"> <li><input type="checkbox"/> Typ 0.0: ca. 10 kanal kant</li> <li><input type="checkbox"/> Typ 10.0: ca. 7 kanal kant</li> <li><input type="checkbox"/> Typ 20.0: ca. 5 kanal kant</li> </ul> </li> </ul>	132495	<ul style="list-style-type: none"> <li>■ Overholder den tyske miljøstyrelse UBA's retningslinjer for sanitære smøremidler, smøremidler til fødevarer i henhold til EN ISO 21469, egnet til drikkevand, O-ring kompatibel</li> <li>■ Indhold: 23g                             <ul style="list-style-type: none"> <li><input type="checkbox"/> 0,0 ca. 40 rendesamlinger</li> <li><input type="checkbox"/> 10,0 ca. 30 rendesamlinger</li> <li><input type="checkbox"/> 20,0 ca. 20 rendesamlinger</li> </ul> </li> <li>■ Vægt: 0,1 kg</li> </ul>
Mellemstykke (rustfrit stål)	<ul style="list-style-type: none"> <li>■ Lave render                             <ul style="list-style-type: none"> <li><input type="checkbox"/> Multiline</li> <li><input type="checkbox"/> PowerDrain</li> </ul> </li> </ul>	01043	<ul style="list-style-type: none"> <li>■ Rustfrit stål</li> <li>■ Med klemflange til membraner</li> <li>■ Med udsivningsåbninger</li> <li>■ DN/OD 110</li> <li>■ Vægt: 5 kg</li> </ul>
	<ul style="list-style-type: none"> <li>■ Multiline lav rende                             <ul style="list-style-type: none"> <li><input type="checkbox"/> Multiline</li> <li><input type="checkbox"/> PowerDrain</li> <li><input type="checkbox"/> DN/OD 110</li> </ul> </li> </ul>	7034.10.12	<ul style="list-style-type: none"> <li>■ Støbejern EN-GJS</li> <li>■ Med kompressionspakningsflange til tilslutning af pakningsmembran</li> <li>■ Med udsivningsåbninger</li> <li>■ Vægt: 13,1 kg</li> </ul>
	<ul style="list-style-type: none"> <li>■ Rinnenkörper mit senkrechtem Abgang DN/OD 160</li> </ul>	7036.10.12	<ul style="list-style-type: none"> <li>■ Støbejern EN-GJS</li> <li>■ Med kompressionspakningsflange til tilslutning af pakningsmembran</li> <li>■ Med udsivningsåbninger</li> <li>■ Vægt: 14,4 kg</li> </ul>
 	<ul style="list-style-type: none"> <li>■ Afløb til fladt tag Passavant Spin i støbejern</li> <li>■ Afløb til parkeringshuse Passavant i støbejern                             <ul style="list-style-type: none"> <li><input type="checkbox"/> DN 100</li> <li><input type="checkbox"/> Lodret udløb</li> </ul> </li> </ul>	7034.20.02	<ul style="list-style-type: none"> <li>■ Bemærk:                             <ul style="list-style-type: none"> <li><input type="checkbox"/> Udlødningsværdien reduceres ved brug</li> <li><input type="checkbox"/> En fit-in skal monteres til boring af kernehuller</li> </ul> </li> <li>■ Vægt: 0,5 kg</li> </ul>
Polyester-klæbemasse	<ul style="list-style-type: none"> <li>■ Til limning af forstøbt polymerbeton</li> </ul>	02163	<ul style="list-style-type: none"> <li>■ For klæbning på stedet</li> <li>■ 0,5 kg beholder</li> <li>■ Vægt: 0,9 kg</li> </ul>

Beskrivelse	Anvendes med	Vare-nummer	Beskrivelse
Ristekrog, lille	<ul style="list-style-type: none"> <li>■ Maskerist Q<sup>+</sup></li> <li>■ Kompositrist</li> <li>■ Profilrist med langsgående ribber</li> <li>■ Rist med langsgående ribber</li> </ul>	01367	<ul style="list-style-type: none"> <li>■ Til at løfte dækristene</li> <li>■ Stål, sortmalet</li> <li>■ Vægt: 0,2 kg</li> </ul>
Ristkrog til inspektionsdæksel	<ul style="list-style-type: none"> <li>■ Brickslet med inspektionsdæksel</li> </ul>	445947	<ul style="list-style-type: none"> <li>■ Der skal bruges to gitterkroge til at løfte inspektionsåbningen</li> <li>■ Galvaniseret stål</li> <li>■ Vægt: 0,5 kg</li> </ul>
Transformator, Eyeleds	<ul style="list-style-type: none"> <li>■ LED-punkter</li> </ul>	12712	<ul style="list-style-type: none"> <li>■ Med strømforsyning</li> <li>■ Med 3,5 m sekundært kabel (orange)</li> <li>■ Med 1,2 m hovedkabel (sort)</li> <li>■ Vægt: 0,5 kg</li> </ul>
Fordeler, Eyeleds	<ul style="list-style-type: none"> <li>■ LED-punkter</li> </ul>		<ul style="list-style-type: none"> <li>■ Til at forbinde Eyeleds</li> <li>■ Vægt: 0,1 kg</li> </ul>
	300/300 mm	12714	
	600/600 mm	12726	
	300/1500 mm	12713	
Forlængerledning, Eyeleds	<ul style="list-style-type: none"> <li>■ LED-punkter</li> </ul>		
	Længde: 2 meter	12716	Vægt: 0,1 kg
	Længde: 5 meter	12715	Vægt: 0,2 kg

Du kan finde yderligere tilbehør under → [www.aco.dk/133571](http://www.aco.dk/133571)