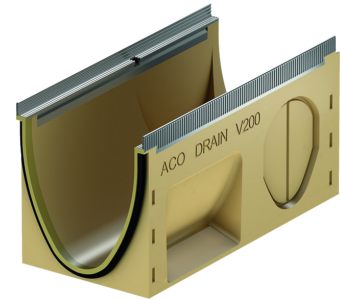
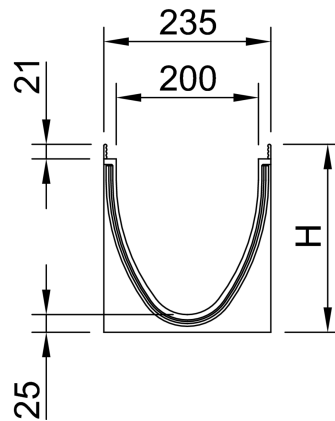


Rende uden indbygget fald, 500 mm

Produktinformation for produktgruppen

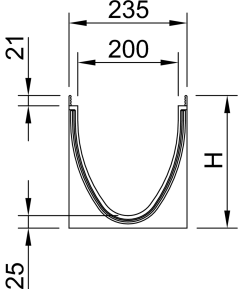
ACO Produktfordele

- Vandtæt rendeforløb via Seal in Technology (iht. IKT test af forsegling D01059)
- EPDM-pakning som standard i rendesamlingen
- Rende i modstandsdygtigt ACO polymerbeton
- Nem installation som sædvanlig
- Til grundvandsbeskyttelse
- Til bygningsbeskyttelse
- Til styret regnvandshåndtering
- Forbedret selvrensning takket være V-tværsnit og kontinuerlig glat rendefald
- Robust rende
- Med skrueløs Drainlock ristlås



- Render i henhold til EN 1433/DIN 19580
- Nominel størrelse 200 mm
- Belastningsklasser A 15 – E 600¹⁾
- Med valgfri forstærket kant i galvaniseret stål eller rustfrit stål
- Med eller uden valgfri lodret, vandtæt rørforbindelse
- Version lodret vandtæt rørforbindelse med læbetætningsring (LLS) i NBR
- *) Render med LLS rørforbindelse har en 10 mm større hældningstykkelse end de render, der kan tilsluttes
- Med forstøbt sidesektion til hjørne-, T- og tværforbindelser

Tekniske oplysninger for vare 133771

	Mål		Type	Materiale, ramme	Vægt
	Længde	Bredde Højde			
	[mm]	[mm] [mm]			[kg]
	500	235 365	20.1	Rustfrit stål	25,6

Tilbehør

Beskrivelse	Anvendes med	Vare-nummer	Beskrivelse
Lukket endegavl	■ V 200 E 0. – 20.	133785	<ul style="list-style-type: none"> ■ Til han og hun rendeendestykke ■ I plast (ABS) ■ Forstærket kant i rustfrit stål ■ Samlet længde 30 mm ■ Vægt: 5,6 kg
Endegavl med læbetætning til rende	V 200 E 20.	133789	<ul style="list-style-type: none"> ■ I polymerbeton ■ Med integreret læbetætningsring (LLS) DN/OD 160 til vandret, vandtæt rørkobling ■ Med kantbeskyttelse, rustfrit stål ■ Samlet længde 40 mm
Adapter for faldretningsændring	V 200 E 20.	133778	<ul style="list-style-type: none"> ■ I polymerbeton ■ Med kantbeskyttelse, rustfrit stål ■ Samlet længde 40 mm ■ Til klæbning på rendeelement
Adapter til hjørner, T- og krydsforbindelser	V 200 E 20.	133779	<ul style="list-style-type: none"> ■ I polymerbeton ■ Med kantbeskyttelse, rustfrit stål ■ Samlet længde 30 mm ■ Til vandtæt kobling af hjørne-, T- og tværforbindelser ■ Til klæbning på rendeelement

Beskrivelse	Anvendes med	Vare-nummer	Beskrivelse
Silikonefedt	Pakningsteknologi ■ NS 100 □ Typ 0.0: ca. 40 kanal kant □ Typ 10.0: ca. 30 kanal kant □ Typ 20.0: ca. 20 kanal kant ■ NS 150 □ Typ 0.0: ca. 30 kanal kant □ Typ 10.0: ca. 20 kanal kant □ Typ 20.0: ca. 10 kanal kant ■ NS 200 □ Typ 0.0: ca. 20 kanal kant □ Typ 10.0: ca. 15 kanal kant □ Typ 20.0: ca. 12 kanal kant ■ NS 300 □ Typ 0.0: ca. 10 kanal kant □ Typ 10.0: ca. 7 kanal kant □ Typ 20.0: ca. 5 kanal kant	132495	■ Overholder den tyske miljøstyrelse UBA's retningslinjer for sanitære smøremidler, smøremidler til fødevarer i henhold til EN ISO 21469, egnet til drikkevand, O-ring kompatibel ■ Indhold: 23g □ 0,0 ca. 40 rendesamlinger □ 10,0 ca. 30 rendesamlinger □ 20,0 ca. 20 rendesamlinger ■ Vægt: 0,1 kg
Mellemstykke (rustfrit stål)	■ Lave render □ Multiline □ PowerDrain	01043	■ Rustfrit stål ■ Med klemflange til membraner ■ Med udsivningsåbninger ■ DN/OD 110 ■ Vægt: 5 kg
	■ Multiline lav rende □ Multiline □ PowerDrain □ DN/OD 110	7034.10.12	■ Støbejern EN-GJS ■ Med kompressionspakningsflange til tilslutning af pakningsmembran ■ Med udsivningsåbninger ■ Vægt: 13,1 kg
	■ Rinnenkörper mit senkrechtem Abgang DN/OD 160	7036.10.12	■ Støbejern EN-GJS ■ Med kompressionspakningsflange til tilslutning af pakningsmembran ■ Med udsivningsåbninger ■ Vægt: 14,4 kg
 	■ Afløb til fladt tag Passavant Spin i støbejern ■ Afløb til parkeringshuse Passavant i støbejern □ DN 100 □ Lodret udløb	7034.20.02	■ Bemærk: □ Udlødningsværdien reduceres ved brug □ En fit-in skal monteres til boring af kernehuller ■ Vægt: 0,5 kg
Polyester-klæbemasse	■ Til limning af forstøbt polymerbeton	02163	■ For klæbning på stedet ■ 0,5 kg beholder ■ Vægt: 0,9 kg

Beskrivelse	Anvendes med	Vare-nummer	Beskrivelse
Ristekrog, lille	<ul style="list-style-type: none"> ■ Maskerist Q⁺ ■ Kompositrist ■ Profilrist med langsgående ribber ■ Rist med langsgående ribber 	01367	<ul style="list-style-type: none"> ■ Til at løfte dækristene ■ Stål, sortmalet ■ Vægt: 0,2 kg
Ristkrog til inspektionsdæksel	<ul style="list-style-type: none"> ■ Brickslet med inspektionsdæksel 	445947	<ul style="list-style-type: none"> ■ Der skal bruges to gitterkroge til at løfte inspektionsåbningen ■ Galvaniseret stål ■ Vægt: 0,5 kg
Transformator, Eyeleds	<ul style="list-style-type: none"> ■ LED-punkter 	12712	<ul style="list-style-type: none"> ■ Med strømforsyning ■ Med 3,5 m sekundært kabel (orange) ■ Med 1,2 m hovedkabel (sort) ■ Vægt: 0,5 kg
Fordeler, Eyeleds	<ul style="list-style-type: none"> ■ LED-punkter 		<ul style="list-style-type: none"> ■ Til at forbinde Eyeleds ■ Vægt: 0,1 kg
	300/300 mm	12714	
	600/600 mm	12726	
	300/1500 mm	12713	
Forlængerledning, Eyeleds	<ul style="list-style-type: none"> ■ LED-punkter 		
	Længde: 2 meter	12716	Vægt: 0,1 kg
	Længde: 5 meter	12715	Vægt: 0,2 kg

Du kan finde yderligere tilbehør under → www.aco.dk/133771