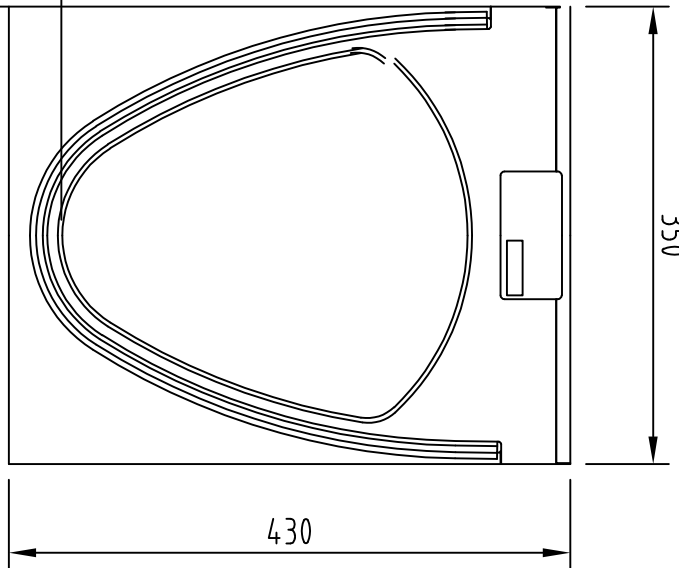


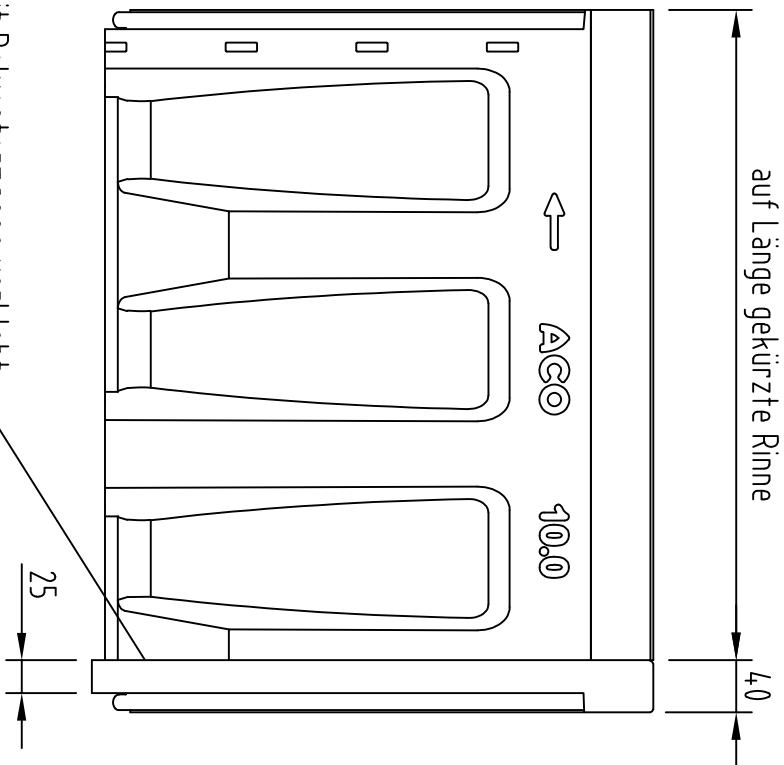
40



350

430

mit Polyestermasse verklebt



auf Länge gekürzte Rinne

40

25

Benennung: ACO DRAIN Multiline Seal in V 300, Adapter für Fließrichtungswechsel Typ 10.0 Art.-Nr. 153380		Datum: 09.02.2023		Name: debeling	
Gez: 09.02.2023		Upd: Norm		Zeichnung-Nr.: 1067624-M	
Technische Änderungen vorbehalten		Schutzvermerk gemäß DIN 34		Ers. für:	
ACO Tiefbau Vertrieb GmbH 20255 Sandberg, Postfach 320 Tel. 46307 / 551-500 Fax 46307 / 551-553 www.aco-tiefbau.de		ACO Tiefbau		Index 000	